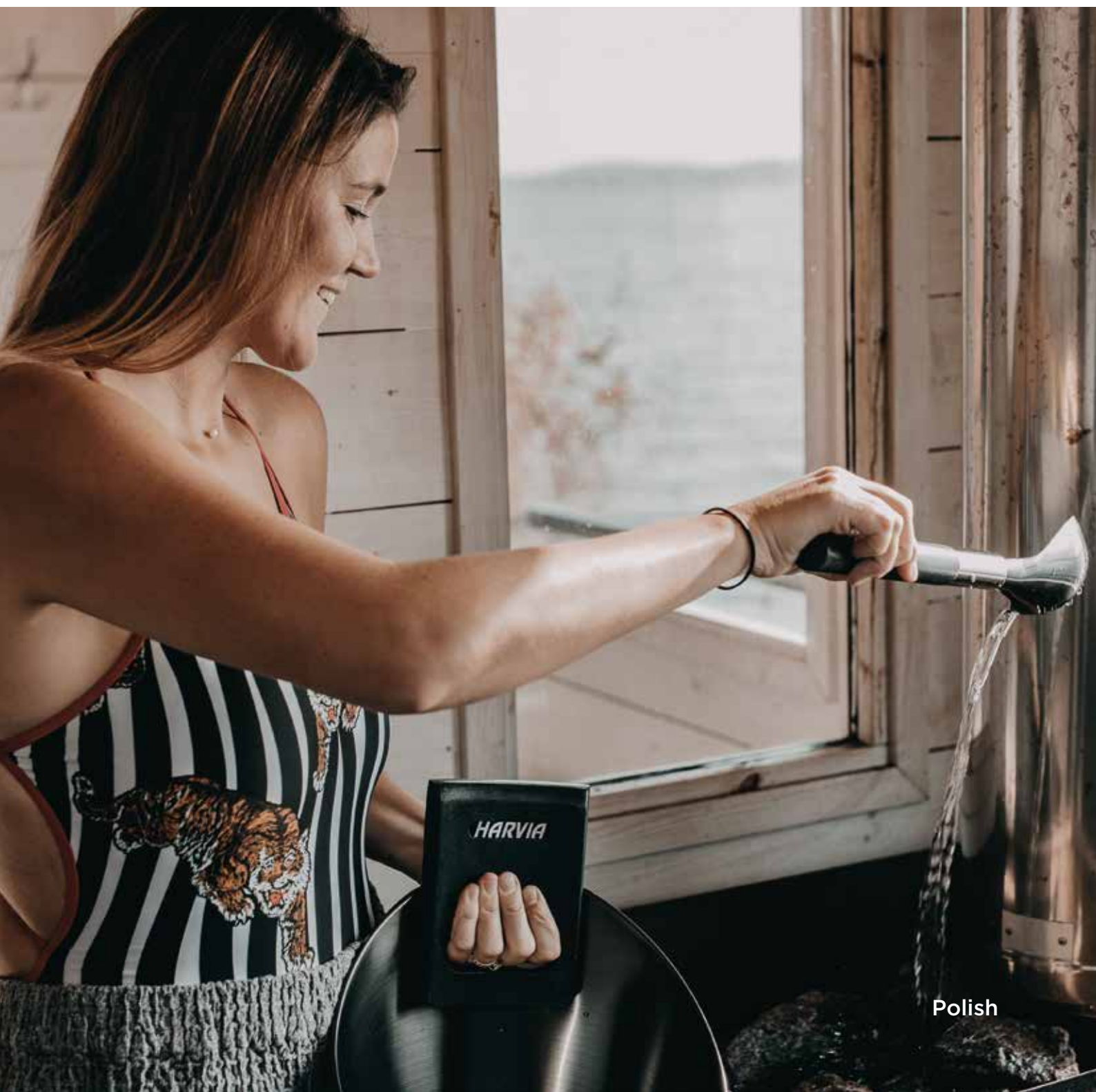


**HARVIA**

Sauna & Spa

# PRODUKTY OPALANE DREWNIEM



Polish

**HARVIA**

Sauna &amp; Spa

## Spis treści

**LECZENIE CIEPŁEM 5****ODPOWIEDZIALNOŚĆ 6**

GreenFlame to niskoemisyjna linia pieców na drewno firmy Harvia 8

**PIECE OPALANE DREWNEM 10**

Harvia Legend 150 13

Harvia Legend 300 13

Harvia Legend 240 GreenFlame 15

Harvia Legend SL 16

Harvia Legend Duo 17

Akcesoria do pieców Harvia Legend 19

Podgrzewacz wody Legend, 25 litrów 20

Harvia Linear 16 23

Harvia Linear 22 GreenFlame 24

Harvia M3 26

Harvia M3 SL 27

Harvia Pro 20 28

Harvia Pro 26 29

Harvia Pro 36 29

Harvia Pro 20 ES 32

Harvia Pro 20 SL 34

Harvia Pro 20 Duo i Harvia Pro 36 Duo 34

Harvia 50 37

Szklana ścianka Harvia Duo 39

**BEZPIECZEŃSTWO I  
AKCESORIA DO PIECA 40**

Komin stalowy Harvia 40

Przepustnica komina stalowego 41

Rury dymowe 43

Ostony i podłoża ochronne 44

**OGRZEWANIE WODY I GOTOWANIE 46**

Kocioł Harvia 50 litrów 46

Kocioł Harvia 80 litrów 46

Kominowy podgrzewacz wody Harvia 47

Podgrzewacz wody Harvia Thermio,  
25 litrów 47

Elektryczny podgrzewacz wody Harvia 47

Grill Harvia Flare 48

**AKCESORIA DO SAUNY 50**

Kamienie do pieców Harvia 52

**DANE TECHNICZNE 54**

## Relaxing Moments & Natural Wellbeing

Założone w 1950 roku przez Tapaniego Harvię przedsiębiorstwo produkujące piece z czasem rozwinęło się w międzynarodową firmę wytwarzającą produkty do saun i salonów spa. W naszej ofercie znajduje się wszystko, co potrzebne do korzystania z sauny.

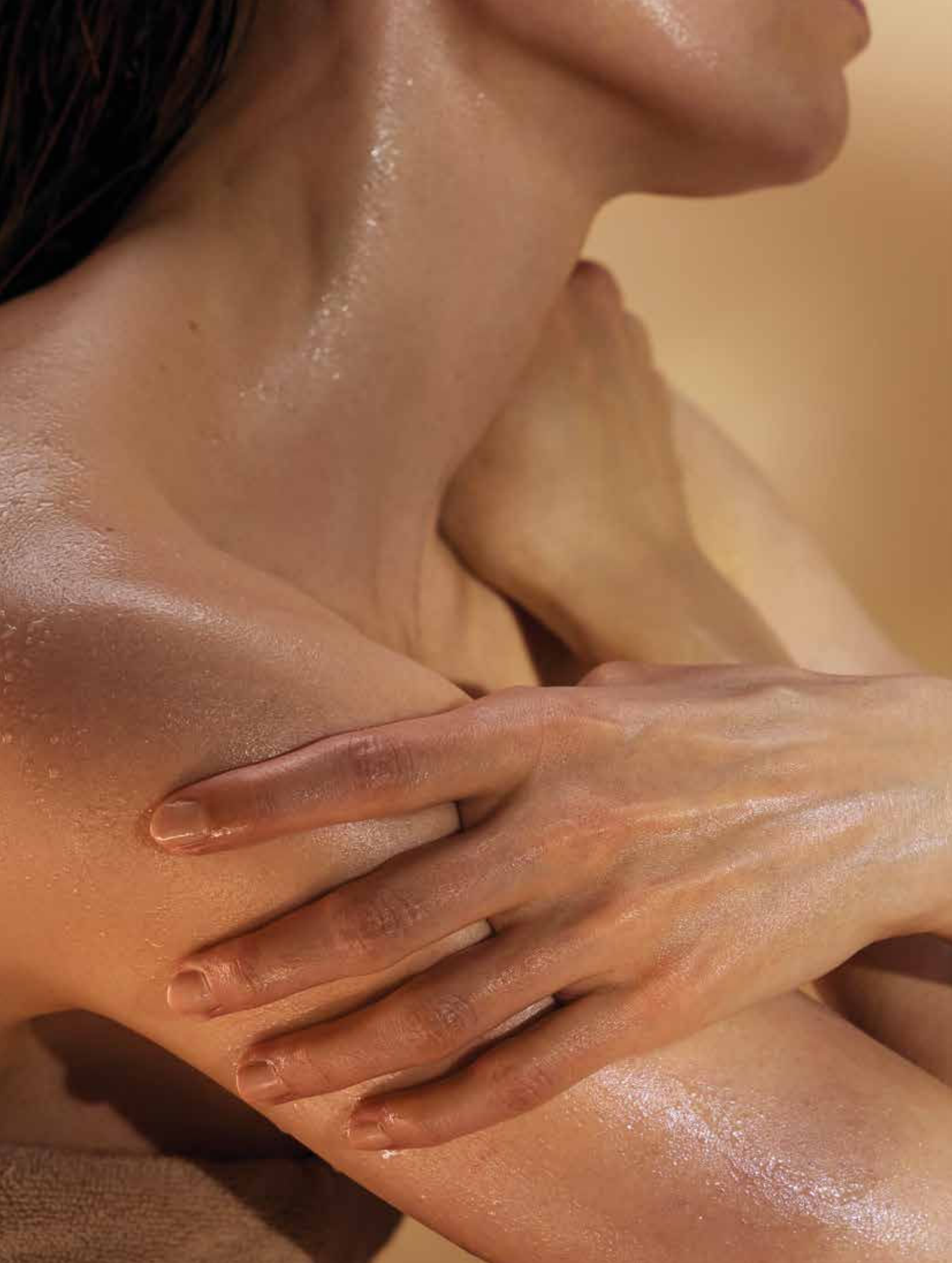
W saunach Harvia podstawowe elementy naturalne – drewno, kamień i woda – łączą się ze sobą, tworząc miejsce, w którym można się prawdziwie zrelaksować. Kąpiel w saunie to niesamowite doznanie, dzięki któremu możesz cieszyć się naturalnie dobrym samopoczuciem zgodnie z fińskimi tradycjami sauny.

Przyjemne, łagodne ciepło panujące w saunie dobroczynnie wpływa na zdrowie. Do korzyści płynących z kąpieli w saunie należą m.in. poprawa krążenia krwi, obniżenie ryzyka chorób serca, przyspieszenie regeneracji mięśni, poprawa jakości snu, ograniczenie poziomu stresu oraz odprężenie zarówno fizyczne, jak i umysłowe.

Delikatne, równomierne ciepło emitowane przez piec jest niezbędne dla pełnego relaksu w saunie. Piec to dusza każdej sauny – źródło kojącego ciepła. Popularne piece Harvia zawsze stały w pierwszym szeregu – są eleganckie, trwałe i ekonomiczne.

Cenimy naturę i jej różnorodność. Dlatego też w trosce o nią wytwarzamy produkty jak najbardziej przyjazne środowisku. Bogata oferta pieców Harvia ułatwia dobranie modelu najlepiej spełniającego oczekiwania nabywców.





# LECZENIE CIEPŁEM

## #healingwithheat



### Ciepło sauny ma dobroczynny wpływ na serce

Wystarczy 2-3 kąpiele w saunie tygodniowo, aby obniżyć ryzyko chorób układu krążenia o 20% w porównaniu do osób korzystających z sauny tylko raz w tygodniu. Ryzyko może spaść nawet o 65% w przypadku częstszego korzystania z sauny.

*Laukkanen, Khan, Zaccardi & Laukkanen 2015*



### Kąpiele w saunie poprawiają jakość snu

W badaniach nad związkiem pomiędzy kąpielą w saunie a snem zaobserwowano stan głębokiego snu zwiększony o 70% w ciągu pierwszych dwóch godzin i o 45% w ciągu sześciu godzin. Stwierdzono statystycznie istotne skrócenie czasu pozostawania w pozycji leżącej po kąpielu w saunie.

*Putkonen & Elomaa 1976*



### Kąpiel w saunie jest ćwiczeniem

Ciepło sauny sprawia, że serce szybciej pompuje krew, rozszerzają się naczynia krwionośne, a serce jest odciążone.

*Brunt, Howard, Francisco, Ely, Minston 2016*



### Kąpiele w saunie poprawiają pamięć

Kąpiele w saunie dwa razy w tygodniu zmniejszają ryzyko demencji o jedną piątą w porównaniu z osobami kąpiącymi się w saunie tylko raz w tygodniu. Ryzyko to jest do 60% mniejsze u osób korzystających z sauny 4-7 razy w tygodniu.

*Laukkanen, Kunutsor, Kauhanen & Laukkanen 2016*



### Kąpiel w saunie pielęgnuje skórę

Ciepło panujące w saunie zwiększa ilość krwi przepływającej przez żyły powierzchniowe, co pobudza metabolizm skóry. Skóra jest odżywiona, zachowuje wilgoć, pozostaje miękka i elastyczna.

*Viinikka 2020*



### Kąpiel w saunie działa leczniczo na mięśnie

Sauna jest doskonałym miejscem do rozluźnienia napiętych mięśni. Kąpiel w saunie przed wysiłkiem fizycznym zapobiega bólom mięśni i zwiększa ich późniejszy zakres ruchu.

*Khamwong, Paungmali, Pirunsan & Joseph 2015*



## ODPOWIEDZIALNOŚĆ

### Działamy odpowiedzialnie, szanując przyrodę i ludzi

Odpowiedzialność jest częścią naszego codziennego życia. Od ponad 70 lat rozwijamy nasze działania i produkty w sposób zrównoważony. W tym czasie firma Harvia przekształciła się z tradycyjnego producenta pieców i saun w wiodącego międzynarodowego gracza w branży saun i spa.

Produkty Harvia są wytwarzane z myślą o trwałości, zaprojektowane tak, aby były bezpieczne i trwałe. Od dawna przywiązujemy wagę do kwestii ochrony środowiska, począwszy od projektu, poprzez produkcję, logistykę, aż po użytkowanie i recykling.

Główny wpływ naszej działalności na środowisko, ludzi i społeczeństwo wynika z produkcji podstawowej surowców i materiałów wykorzystywanych w dalszej produkcji, prowadzonej w naszych własnych zakładach produkcyjnych, z naszej działalności jako pracodawcy oraz z użytkowania naszych produktów.

Chcemy zaoferować konsumentom na całym świecie relaksujące i prozdrowotne korzyści płynące z kąpieli w saunie.





## Nasze zaangażowanie w zrównoważony rozwój na rzecz ludzi i naszej planety

### 1. Dobre i zdrowe życie

Nasza oferta wywiera pozytywny wpływ na zdrowie i długowieczność ludzi.

Aktywnie dzielimy się popartymi naukowo informacjami na temat zdrowotnych korzyści ciepła i regularnie promujemy zdrowe korzystanie z sauny.

### 2. Odpowiedzialne doświadczenia i przyjemności

Aktywnie prowadzimy naszych użytkowników końcowych w kierunku odpowiedzialnego korzystania z naszych produktów.

Inwestujemy w badania i rozwój produktów, które zmniejszają emisje i optymalizują zużycie energii.

Korzystamy z materiałów trwałych i pozyskiwanych w sposób odpowiedzialny.

### 3. Minimalizowanie naszego wpływu na środowisko

Dążymy do ograniczenia emisji gazów cieplarnianych z naszej własnej działalności, aby pomóc ograniczyć globalne ocieplenie i przyczynić się do globalnych wysiłków na rzecz ochrony środowiska.

### 4. Bezpieczna i ciepła wspólnota

Wierzymy, że gdy pracujemy razem i wspieramy się nawzajem, prowadzi to do dobrobytu i długoterminowej współpracy ze wszystkimi - od naszych pracowników po klientów i partnerów.

Dbamy o bezpieczeństwo, równość i rozwój umiejętności naszych pracowników.

## Czyste spalanie drewna w piecach na drewno

Czy wiesz, że sposób, w jaki podpalasz drewno ma również wpływ na środowisko? Opalanie drewnem metodą rozpalania od góry stosu drewna, jest najbardziej przyjazną dla środowiska i energooszczędną metodą, charakteryzującą się czystszy spaleniem gazów spalinowych i minimalnym wytwarzaniem dymu.

Poniżej przedstawiamy nasze wskazówki, jak palić drewnem w sposób bardziej ekologiczny i wydajny:

- 1 **Umieść drewno w palenisku poziomo, pozostawiając około połowy paleniska puste.**
- 2 **Mniejsze drewno opałowe i inne podpałki umieszcza się w górnej części stosu drewna.**
- 3 **Zapał umieszczone na górze podpałki w kilku miejscach, aby ogień palił się równomiernie kierując się w dół.**
- 4 **Należy używać suchego drewna, spalanie mokrego drewna powoduje marnowanie energii.**
- 5 **Zadbaj o czyszczenie kominka - pokryte sadzą kominki i kominy zużywają dużo energii.**



## GreenFlame to niskoemisyjna linia pieców na drewno firmy Harvia

W modelu Legend GreenFlame firmy Harvia, wprowadzonym na rynek w 2020 r., zastosowano całkowicie przeprojektowane palenisko, które sprzyja czystszeniu spalaniu drewna. Konstrukcja paleniska zmniejsza emisję drobnych cząstek stałych o jedną piątą, a emisję tlenku węgla o 70% w porównaniu z piecem na drewno tej samej wielkości.

Harvia jest aktywnie zaangażowana w wieloletni projekt KIUS-2 realizowany na Uniwersytecie Wschodniej Finlandii, którego celem jest ograniczenie emisji z pieców na drewno oraz opracowanie certyfikatu umożliwiającego porównywanie emisji cząstek stałych z pieców. Odnowiony palenisko GreenFlame jest częścią długofalowych prac rozwojowych firmy Harvia w kierunku czystszenia spalania drewna i redukcji emisji. Długofalowy plan Harvii zakłada zmniejszenie o połowę emisji drobnych cząstek stałych z pieców na drewno.

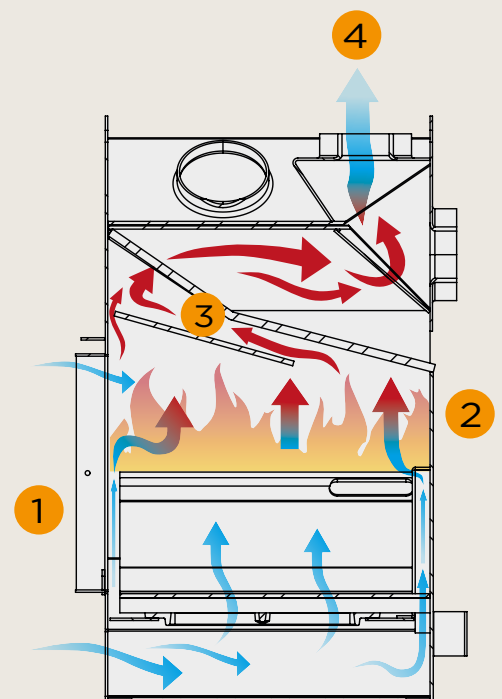
Palenisko Harvia GreenFlame jest zoptymalizowane pod kątem czystszenia spalania drewna. Duże szklane drzwiczki tworzą przyjemny klimat, a zaawansowana technologia spalania i trwała konstrukcja pieca zapewniają bardziej odpowiedzialne korzystanie z sauny.





## GreenFlame

- ✓ *Zaawansowana technologia spalania*
- ✓ *0 70% niższa emisja tlenku węgla*
- ✓ *Niższe emisje cząstek stałych*
- ✓ *Trwała konstrukcja*



Ogień za dużymi szklanymi drzwiczkami pieca na drewno **Harvia Legend 240 GreenFlame** pali się czysto - pozostaje Ci tylko cieszyć się magicznie kojącą atmosferą. Piec ten, przeznaczony do średniej wielkości sauny, jest niskoemisyjny, trwały i łatwy w obsłudze. Ogromna ilość kamieni zapewnia delikatną parę jak w saunie dymnej. Zapoznaj się z produktem na stronie 15.



**Harvia 22 GreenFlame** to stylowy i ponadczasowy piec na drewno z dużymi szklanymi drzwiczkami która tworzy atmosferę i pięknie eksponuje czysto płonący ogień. Odpowiedni dla średniej wielkości sauny piec jest bardziej niskoemisyjny niż dotychczas, dzięki technologii GreenFlame. Zapoznaj się z produktem na stronie 24.



- 1 Powietrze jest kierowane do wnętrza komory spalania przez popielnik i klapę.
- 2 Wewnątrz w trakcie procesu spalania powietrze jest rozprowadzane równomiernie, dzięki czemu spalanie jest czyste.
- 3 Gorące gazy spalinowe są kierowane kanałami znajdującymi się w górnej części pieca, co pozwala skutecznie nagrzewać ramę pieca, kamienie i całą saunę.
- 4 Gazy emitowane w procesie spalania są odprowadzane przez komin.



## PIECE OPALANE DREWNEM

*Jaki rodzaj ciepła wolisz? Szukasz pieca do kabiny czy dużej sauny publicznej? Różne modele pieców są przeznaczone do różnych saun i zaspokajają różne potrzeby. Oprócz własnych upodobań weź też pod uwagę wielkość i konstrukcję sauny. Na szczęście liczba dostępnych opcji jest duża.*

### Kąpiele w łagodnym ciepłe

Aby móc cieszyć się kąpielami w łagodnym ciepłe, potrzebny jest piec z dużą ilością kamieni. Temperatura w saunie utrzymywana jest na umiarkowanym poziomie, a kamienie zapewniają wilgotność i dużą ilość pary. Można też zamontować osobną rurę dymową Legend z osłoną, dzięki czemu masa kamieni jest jeszcze większa. Temperatura utrzyma się na przyjemnym poziomie nawet wtedy, gdy ogień chwilowo wygaśnie. Poziom ciepła pozostanie bez zmian. To doskonałe warunki do łagodnej kąpeli z gronie rodziny.

*Sprawdź: piec Harvia Legend i osłona rury dymowej Harvia Legend*

### Kąpiele w ostrym ciepłe

Tradycyjne piece Harvia opalane drewnem gwarantują wysoką temperaturę i intensywne ciepło podczas kąpeli w saunie. Sauna nagrzewa się do wysokiej temperatury, a każdy wyrzut ciepła jest wyraźnie odczuwany na skórze.

*Sprawdź: Harvia Pro i Harvia M*

### Mała sauna i efektywne wykorzystanie przestrzeni

W małych pomieszczeniach szczególnie ważna jest przestrzeń zajmowana przez piec oraz łatwość użytkowania. Moc pieca nie może być zbyt wysoka, ponieważ sauna nagrzewałaby się zbyt szybko. Ponadto piec nie może stwarzać niebezpieczeństwa podczas użytkowania.

Montowane wokół pieca barierki ochronne dobrze sprawdzają się w małych pomieszczeniach, umożliwiają montaż pieca w niewielkiej odległości od ścian i ławek, a ponadto nie ograniczają cyrkulacji powietrza. Upewnij się, że ilość miejsca przed przednią częścią pieca pozwala na bezpieczne użytkowanie i łatwe dorzucanie drewna.

Warto też wziąć pod uwagę piece opalane drewnem napełniane z zewnątrz sauny. Gwarantują łatwy dostęp i tworzą na zewnątrz sauny przyjemną atmosferę. Dodatkowo pozwalają w pełni cieszyć się sauną i utrzymywać ją w czystości.

*Sprawdź: Barierki ochronne i piece DUO/SL opalane drewnem*

## Cztery opcje pieca do sauny opalanej drewnem



TRADYCYJNY



ZE ZBIORNIKIEM NA  
WODĘ



PIECE KOLUMNOWE



MODEL WBUDOWANY NA  
WYLOT PRZEZ ŚCIANĘ

### Duże sauny

Do utrzymania temperatury na stałym poziomie w dużej saunie lub saunie tradycyjnej wykonanej z bali wymagany jest piec o dużej mocy. Oprócz dużej mocy piec musi charakteryzować się wytrzymałością, a w pomieszczeniu musi być zagwarantowana odpowiednia cyrkulacja powietrza.

Dobrym wyborem jest tradycyjny piec o wysokiej mocy opalany drewnem, wyposażony w barierki ochronne. Elementy, takie jak lite ścianki przeciwpożarowe, mogą ograniczać cyrkulację powietrza w saunie. Bariery ochronne pieca nie hamują przepływu powietrza nawet za piecem, co pozwala szybko podnieść temperaturę oraz utrzymać ją na stałym poziomie.

Dobrze zaprojektowana duża sauna szybko się nagrzewa i utrzymuje temperaturę, co ogranicza zużycie drewna i jest przyjazne dla środowiska.

*Sprawdź: Harvia 36 i barierki ochronne*

### Ogrzewanie wody w saunie

Kocioł lub zbiornik na wodę pieca umożliwiają szybkie i łatwe ogrzewanie wody w saunie. Skutecznym i zajmującym niewiele miejsca rozwiązaniem jest zbiornik na wodę montowany na rurze albo piec opalany drewnem wyposażony w zbiornik na wodę. Woda nagrzewa się bardzo szybko, dzięki czemu ilość wody jest wystarczająca dla wszystkich osób biorących kąpiel. W sprzedaży dostępny jest oddzielny kran ułatwiający wygodne i bezpieczne użytkowanie zbiornika na wodę.

Kotły Harvia to doskonałe rozwiązanie, jeśli potrzebna jest większa ilość wody. Obecność kotła przywodzi na myśl tradycyjną, wiejską saunę, a dodatkowo kocioł można wykorzystać do podgrzewania wody, gdy sauna jest zimna.

*Sprawdź: kominowe podgrzewacze wody i kotły*

### Wybór pieca

Piec ma decydujący wpływ na wystrój i atmosferę sauny. Znajdź piec opalany drewnem Harvia o odpowiedniej konstrukcji. Właściwie skonstruowana sauna to klucz do uzyskania najlepszych efektów za pomocą Twojego pieca opalanego drewnem. Moc pieca dobiera się w zależności od wielkości sauny i materiału z jakiego jest ona wykonana.

Na każdy metr sześcienny sauny trzeba przeliczyć 1 kW mocy. Zapotrzebowanie na energię rośnie, jeśli w pomieszczeniu sauny znajdują się okna lub elementy akumulujące ciepło, na przykład ściany ceglane lub betonowe.

### Ważne kwestie dotyczące mocy pieca:

- Dobór zacznij od zmierzenia kubatury sauny.
- Każdy metr sześcienny bez izolacji pomnóż przez 1,2.
- Jeśli wewnętrzne ściany sauny jest wykonane z nieizolowanych bali, współczynnik ten rośnie do 1,5.
- Narzędzie ułatwiające wykonanie tych obliczeń jest dostępne na stronie **www.harvia.fi**



# Legend



## Ręcznie wykonane – historie o parze

*Seria Harvia Legend to prawdziwa legenda o autentyczności i niezwyklej wytrzymałości, jaką oferuje Harvia. Wszystkie produkty Harvia Legend stanowią fragmenty historii marki Harvia, która została założona w 1950 roku, a dziś jest wiodącym światowym producentem pieców do saun. Każdy z nich to dzieło wytwarzane ręcznie przez mistrzów sztuki kowalskiej z firmy Harvia. Wybierz swój produkt Legend i rozpocznij swoją własną przygodę z sauną.*

Harvia Legend zapewnia nieporównywalne doznania w saunie. Ten wielki piec pozwoli Ci przenieść się do początków w najczystszej formie. Malowana, stalowa rama pieca Harvia Legend, mieści dużą ilość kamieni, które po nagraniu zapewniają wystarczającą ilość ciepła i pary – nawet w większej saunie. Dzięki otwartej komorze na kamieniach można wylewać wodę na całą powierzchnię zewnętrzną pieca. Ciepło zgromadzone w tak dużej ilości kamieni pozwala na wylewanie większej ilości wody przy niższej temperaturze co sprawia, że kąpiel w saunie jest odpowiednio wilgotna.

## Harvia Legend 150

Piec Harvia Legend 150 generuje przyjemną, wilgotną parę i nadaje się do stosowania w małych saunach. Jego działanie oraz niezwykle wyjątkowy wygląd sprawi, że przypadnie on do gustu każdemu użytkownikowi sauny. Piec Harvia Legend 150 wyposażony jest w żeliwno-szklane drzwiczki, które pozwalają cieszyć się rozgrzewającym blaskiem ognia. Jest on także wyposażony w regulowane nóżki ułatwiające montaż.



**LEGEND 150**  
WK150LD



**LEGEND 300**  
WK300LD

## Harvia Legend 300

Harvia Legend 300 to doskonałe źródło pary do średnich i dużych saun. Piec posiada duże, eleganckie drzwiczki szklane w stalowej ramie. Obszerna komora spalania pomieści większe kawałki drewna o długości do 47 cm. Jest on także wyposażony w regulowane nóżki ułatwiające montaż.

Model	Zalecany rozmiar sauny min-max. m <sup>3</sup>	Wymiary pieca (szer. x głęb. x wys.) mm	Wysokość regulowana mm	Waga kg	Dopuszczalna ilość kamieni kg
WK150LD	6-13	530 x 530 x 740	30	58	120
WK300LD	14-28	600 x 660 x 1040	30	94	260

### PRODUKTY UZUPEŁNIAJĄCE



Osłona ochronna  
WL200



Osłona na rurę dymową  
do pieców  
WL300



Barierka ochronna  
Legend  
SASPO240/ SASPO241



Podłoże ochronne  
WL100



Przepustnica  
kominna stalowego  
WHP270SPM (czarny)



Komin stalowy  
WHP1500M (czarny)



## Harvia Legend 240 GreenFlame

Za dużymi szklanymi drzwiami pieca Harvia Legend 240 GreenFlame opalanego drewnem przyjemnie buzuje ogień, a Ty możesz cieszyć się jego hipnotyzującym widokiem i odprężającym ciepłem. Niskoemisyjny, wytrzymały i łatwy w użyciu piec jest przeznaczony do saun średniej wielkości. Duża ilość kamieni pozwala na tradycyjną, spokojną kąpiel w saunie.

Sercem pieca jest w pełni unowocześniona komora spalania GreenFlame zaprojektowana z myślą o czystym spalaniu. Nowa komora spalania zmniejsza emisję cząstek stałych powstałych przez spalanie drewna o 20% oraz emisję tlenku węgla o 70%. Wybierz niepowtarzalny, produkowany ręcznie piec Legend i rozpocznij własną legendarną przygodę z sauną.



**LEGEND 240 GREENFLAME**  
WK200LD

Model	Zalecany rozmiar sauny min-max. m <sup>3</sup>	Wymiary pieca (szer. x głęb. x wys.) mm	Wysokość regulowana mm	Waga kg	Dopuszczalna ilość kamieni kg
WK200LD	10-20	600 x 600 x 835	0	82	200

### PRODUKTY UZUPEŁNIAJĄCE



Osłona ochronna WL200



Osłona na rurę dymową do pieców WL300



Barierka ochronna Legend SASPO240/ SASPO241



Podłoże ochronne WL100



Przepustnica kominna stalowego WHP270SPM (czarny)



Komin stalowy WHP1500M (czarny)



## Piec Harvia Legend ogrzewający przez ścianę

Opalane drewnem piece Harvia Legend oferują niezrównane doznania parowej sauny. Czarna stalowa rama mieści ogromną ilość kamieni. Ciepło zgromadzone w dużej ilości kamieni pozwala na obfitszą produkcję pary nawet w niskich temperaturach. Para nie wyczerpuje się, nawet jeśli na chwilę zgaśnie ogień. Palenisko pieca Harvia Legend Duo znajduje się poza pomieszczeniem sauny, a piec jest instalowany przez ścianę.

W palenisku pieca Legend zastosowano nowoczesną konstrukcję rusztu, który rozprawdza powietrze wykorzystywane do spalania. Część powietrza do spalania kierowana jest do górnej części paleniska, dzięki czemu spalanie jest wydajniejsze i czystsze. Konstrukcja rusztu wydłuża również żywotność pieca. Mniejsze niż zwykle boczne i tylne odległości ochronne od materiałów palnych pozwalają na swobodniejsze rozplanowanie ławek.

### Harvia Legend SL

Piec Harvia Legend SL umożliwia wygodne ogrzewanie sauny z sąsiedniego pomieszczenia lub z zewnątrz budynku. Istnieje możliwość zamontowania drzwiczek pieca tak, aby otwierały się w wybraną stronę, co pozwala na dostosowanie urządzenia do konfiguracji sauny. Piec jest także wyposażony w regulowane nóżki ułatwiające montaż.



**LEGEND 150 SL**  
WK150LDSL

**LEGEND 240 SL**  
WK240LDSL



## Harvia Legend Duo

Płonący ogień za szklanymi drzwiami pieca Harvia Legend DUO opalanego drewnem, tworzy atmosferę sali kominowej, umożliwiając ogrzewanie pieca od zewnątrz sauny. Relaksuj się w blasku płomieni kominka, podczas gdy sauna nagrzewa się po drugiej stronie ściany, przygotowując przyjemne chwile w parze sauny.

Szczegółowa stalowa rama pieców Harvia Legend Duo może pomieścić ogromną ilość kamieni i szybko się nagrzewa, tworząc prawdziwie wilgotną i miękką parę przypominającą parę sauny dymnej. Piec Duo jest łatwy do utrzymania w czystości nie wnosi popiołu do wnętrza sauny, podobnie jak zwykły piec opalany drewnem.

Piece Harvia Duo zapewniają swobodniejsze rozwiązania ustawienia ławek, a poręcz będąca w sprzedaży jako wyposażenie dodatkowe, zapewnia bezpieczeństwo kąpieli i poruszania się w saunie. Podgrzewanie wody udaje się sprawnie za pomocą zbiornika na wodę Legend, montowanego na rurze kominowej, dostępnego oddzielnie dla pieców Duo opalanych na drewno. Ukoronujesz doświadczenie kąpieli w saunie stosując akcesoria Harvia Legend.



**LEGEND 240 DUO**  
WK240LDLUX

**LEGEND 300 DUO**  
WK300LDLUX

Model	Zalecany rozmiar sauny min-max. m <sup>3</sup>	Wymiary pieca (szer. x głęb. x wys.) mm	Wysokość regulowana mm	Waga kg	Dopuszczalna ilość kamieni kg
WK150LDSL	6-13	530 x (530 + 200) x 740	30	62	120
WK240LDSL	10-24	600 x (600 + 180) x 830	30	82	200
WK240LDLUX	10-24	600 x (600 + 180) x 830	30	95	200
WK300LDLUX	15-30	600 x (660 + 120) x 1040	30	99	260

### PRODUKTY UZUPEŁNIAJĄCE



Osłona ochronna WL200



Osłona na rurę dymową do pieców WL300



Barierka ochronna Legend SASPO240/ SASPO241



Podłoże ochronne WL100



Przepustnica kominna stalowego WHP270SPM (czarny)



Komin stalowy WHP1500M (czarny)



## Akcesoria do pieców Harvia Legend

### Ostona na rurę dymową do pieców Legend

Opalane drewnem piece Legend można wyposażyć w ostonę rury dymowej. Zastosowanie ostony WL300 i uzupełnienie jej dodatkowymi kamieniami spowoduje szybsze nagrzewanie sauny. Kumulowane w kamieniach ciepło pozwoli nam dłużej cieszyć się kąpielą w saunie. Produkt ten jest nie tylko elegancki, ale także praktyczny. Umożliwia polewanie wody na znacznie większej powierzchni. Można stosować go w połączeniu ze wszystkimi piecami opalonymi drewnem oraz kominami stalowymi marki Harvia.



40 kg

Model: WL300

Wymiary: szerokość 300 mm, głębokość 300 mm, wysokość 560 mm, ciężar 4,5 kg

### Ostona ochronna do pieców Legend

Ostona ochronna do pieców Legend znacznie skraca minimalne odległości bezpieczeństwa. W zależności od potrzeby można zamontować od jednego elementu do trzech elementów ostony. Produkt ten można stosować w połączeniu ze wszystkimi piecami opalonymi drewnem marki Harvia. Ostona wykonana jest z metalu lakierowanego na czarno.

Model: WL200

Wymiary: szerokość 520 mm, głębokość 125 mm, wysokość 1000 mm, ciężar 6,7 kg

### Podłoże ochronne do pieców

Podłoże ochronne wykonane jest z ocynkowanego aluminium lakierowanego na kolor czarny. Jest ono stosowane m.in. w przypadku montażu pieca na wodoodpornej lub kamiennej podłodze.

Model: WL100

Wymiary: szerokość 470 mm, głębokość 665 mm, wysokość 60–75 mm, ciężar 10 kg

### Barierka ochronna do pieców Legend

Barierki ochronne Harvia Legend montowane są wokół pieców z serii Legend. Barierki te wykonuje się z drewna poddawanego obróbce termicznej. Mocowania barierki są lakierowane na czarno. Produkt można także montować dwupoziomowo wyłącznie z przodu pieca. W przypadku osobnego montażu obu połówek barierki potrzebne są dodatkowe mocowania.

Model: SASP0240 / SASP0241

Wymiary: szerokość 780/850 mm, głębokość 780/850 mm



## Podgrzewacz wody Legend, 25 litrów

Ten kominowy podgrzewacz wody szybko ogrzewa wodę do kąpieli. Jest przystosowany do montażu wraz z piecami serii Legend. Dzięki pojemności 25 litrów produkt ten stanowi doskonałe uzupełnienie pieca Legend w każdej saunie. Kran podgrzewacza wody Legend umiejscowiony jest z dala od zbiornika z gorącą wodą oraz pieca. Umieszczenie to jest bezpieczniejsze dla użytkownika, ponieważ minimalizuje ryzyko oparzenia gorącą wodą.

 15 kg

Model: WP250LD

Wymiary: szerokość 360 mm, głębokość 360 mm, wysokość 910 mm  
(wysokość zbiornika 450 mm), ciężar 10 kg



## Akcesoria do wnętrza sauny

### Lampa Legend

Estetyka lamp Legend nawiązuje do rustykalnego stylu pieców z tej samej serii. Kolor: czarny. Wymiary: 230 x 180 mm (szerokość x wysokość). Zestaw obejmuje lampę oraz abażur. Stopień ochrony IP44. Żarówka E14 (maks. 40 W) nie jest dołączona do zestawu.

Model: SAS21107

Wymiary: szerokość 230 mm, wysokość 180 mm



### Drzwi szklane Legend

Uzupełnij wnętrze sauny stylowymi drzwiami Legend, które doskonale komponują się z piecami z tej samej serii. Ościeżnica drzwi wykonana jest z barwionego na czarno drewna sosnowego, a uchwyt z drewna twardego pokrytego czarnym lakierem. Drzwi szklane dostępne są w kolorach przezroczystym, brązowym, szarym oraz satynowym. Drzwi szklane Legend dostępne są we wszystkich standardowych wymiarach: 7 x 19, 8 x 19, 9 x 19, 8 x 21 oraz 9 x 21. Drzwi dostępne są także w wersji z ramą aluminiową lakierowaną na czarno.



Brąz



Dymny szary



Satyna



Bezbarwny



AKCESORIA Z SERII LEGEND



Wiadro Legend  
SASPO100



Chochla Legend  
SASPO101



Kosz na drewno Legend  
SASPO102



Wieszak Legend  
SASPO103



Termometr Legend  
SASPO104



## Harvia Linear 16

Piece Harvia Lindear 16 to doskonałe źródło wysokiej temperatury i przyjemnej pary do mniejszych saun. Płomienie widoczne przez szklane drzwiczki o żeliwnej ramie nadają saunie przytulną, ciepłą atmosferę. Drzwiczki można zamontować tak, aby otwierały się po wybranej stronie (P/L).

Komora spalania oraz kanały doprowadzające powietrze do pieców Harvia zostały zaprojektowane z myślą o szybkim nagrzewaniu sauny oraz ekologicznym spalaniu.



**HARVIA LINEAR 16**  
WKP160C, WKC160

Model	Zalecany rozmiar sauny min-max. m <sup>3</sup>	Wymiary pieca (szer. x głęb. x wys.) mm	Wysokość regulowana mm	Waga kg	Dopuszczalna ilość kamieni kg
WKP160	6-16	420 x 450 x 735	0	46	36

### PRODUKTY UZUPEŁNIAJĄCE



Osłona ochronna boczna WL425



Osłona ochronna pełna WL475



Komin stalowy WHP1500M (czarny) WHP1500



Przepustnica kominy stalowego WHP270SPM (czarny) WHP270SP



Podłoże ochronne WL100



## Harvia Linear 22 GreenFlame

Harvia Linear 22 GreenFlame to ponadczasowy i elegancki piec opalany drewnem w kolorze czarnym z dużymi szklanymi drzwiami, które tworzą wspaniałą atmosferę i pięknie eksponują płomień. Piec jest idealny do saun średniej wielkości i charakteryzuje się niższym poziomem emisji dzięki technologii GreenFlame. GreenFlame zapewnia kontrolowane spalanie, niezawodną pracę i długi okres eksploatacji pieca.

Kamienie pieca Linear 22 GreenFlame szybko nagrzewają całą saunę, dostarczając wystarczającą ilość ciepła nawet dla najbardziej wymagających użytkowników. Linear GreenFlame reprezentuje nowatorską jakość w dziedzinie technologii pieców do sauny. Sercem pieca jest w pełni unowocześniona komora spalania GreenFlame zaprojektowana z myślą o czystym spalaniu. Nowa komora spalania zmniejsza emisję cząstek stałych powstających przy spalaniu drewna o 20%, a emisję tlenku węgla o 70%. Unowocześniona komora spalania GreenFlame jest efektem intensywnych prac rozwojowych firmy Harvia zmierzających do czystszej spalenia i redukcji emisji. Długoterminowym celem firmy Harvia jest zmniejszenie emisji cząstek stałych przez piece opalane drewnem o połowę.



**LINEAR 22 GREENFLAME**  
WKLI22GM, WKPLI22GM

### PRODUKTY UZUPEŁNIAJĄCE



Ostona ochronna  
boczna WL525  
Harvia 22



Ostona ochronna  
pełna WL575  
Harvia 22



Ostona ochronna  
boczna WL530  
Harvia 22 ES



Ostona ochronna  
pełna WL580  
Harvia 22 ES



Ostona ochronna  
pełna WL585  
Harvia 22 LS/RS





**LINEAR 22 GREENFLAME LS**  
WKLI22GLSM, WKPLI22GLSM



**LINEAR 22 GREENFLAME ES**  
WKLI22GESM, WKPLI22GESM



**LINEAR 22 GREENFLAME RS**  
WKLI22GRSM, WKPLI22GRSM

Piece Linear GreenFlame mogą być wykorzystywane do podgrzewania wody do kąpielii podczas ogrzewania sauny przy poziomie emisji niższym o 20%. Model pieca można dobrać do wystroju sauny. Zbiornik na wodę znajduje się z przodu (ES), z prawej (RS) lub z lewej (LS) strony. Kran z wodą jest umieszczony w dolnej części pieca, dzięki czemu gorąca woda może bezpiecznie spływać do dowolnego pojemnika.

Model	Zalecany rozmiar sauny min-max. m <sup>3</sup>	Wymiary pieca (szer. x głęb. x wys.) mm	Wysokość regulowana mm	Waga kg	Dopuszczalna ilość kamieni kg
WKLI22GM, WKPLI22GM	9-18	450 x 510 x 770	30	73	40
WKLI22GLSM, WKPLI22GLSM	9-18	450 x 660 x 770	30	83	40
WKLI22GESM, WKPLI22GESM	9-18	550 x 510 x 770	30	78	40
WKLI22GRSM, WKPLI22GRSM	9-18	550 x 510 x 770	30	78	40



Podłoże ochronne  
WL100  
Harvia 22/22ES



Podłoże ochronne  
WL110  
Harvia 22 LS/RS



Komin stalowy  
WHP1500M (czarny)  
WHP1500



Przepustnica kominu stalowego  
WHP270SPM (czarny)  
WHP270SP



## Harvia M3

Piece Harvia M3 o klasycznym, stylowym wyglądzie przeznaczone są do niewielkich saun opalanych drewnem. Nadają one saunie tradycyjny charakter i sprawiają, że korzystanie z niej jest niezwykle przyjemne. Równomierne rozprowadzanie ciepła oraz wydajny obieg powietrza gwarantują niezapomniany odpoczynek.

Piece wyposażać można w kominowy podgrzewacz wody. Piec Harvia M3 posiada szklane drzwiczki – dzięki nim widoczny ogień tworzy w saunie przytulną atmosferę. Piec dostępny jest w stylowym grafitowym kolorze, a jego górna kratka wykonana jest ze stali nierdzewnej.



**HARVIA M3**  
WKM3

## Harvia M3 SL

Płonący ogień za szklanymi drzwiami pieca opalanego drewnem Harvia M3 SL tworzy atmosferę sali kominkowej, umożliwiając ogrzewanie pieca od zewnątrz sauny. Zrelaksuj się w blasku płomieni kominka, podczas gdy sauna nagrzewa się po drugiej stronie ściany, przygotowując przyjemne chwile w parze sauny.

Harvia M3 SL to źródło obfitej pary do małych saun rodzinnych. Przestrzeń komory na kamienie gwarantuje zawsze przyjemną parę i ogrzanie sauny w krótkim czasie. Model posiada regulowane nóżki ułatwiające montaż, które ułatwiają np. nastawienie wysokości otworu dymowego do odpowiedniego miejsca. Piec posiada opcję wyposażenia w podgrzewacz wody montowany na rurze kominowej. Obudowa zewnętrzna pieca wykonana jest ze stali nierdzewnej.

Piece Harvia SL umożliwiają swobodniejsze rozwiązania ustawienia ławek. Podgrzewanie wody udaje się sprawnie za pomocą zbiornika na wodę montowanego na rurze kominowej, dostępnego oddzielnie dla pieców opalanych na drewno.



**HARVIA M3 SL**  
WKM3SL

Model	Zalecany rozmiar sauny min-max. m <sup>3</sup>	Wymiary pieca (szer. x głęb. x wys.) mm	Wysokość regulowana mm	Waga kg	Dopuszczalna ilość kamieni kg
WKM3	6-13	390 x 430 x 710	0	45	30
WKM3SL	6-13	390 x (430 + 220) x 710	30	50	30

### PRODUKTY UZUPEŁNIAJĄCE



Osłona ochronna boczna WL400



Osłona ochronna pełna WL450



Komin stalowy WHP1500M (czarny) WHP1500



Przepustnica kominu stalowego WHP270SPM (czarny) WHP270SP



Podłoże chronne WL100



## Harvia Pro 20

Piec Harvia Pro 20 umożliwia relaksujące kąpiele w saunach o średniej wielkości. Duża komora na kamienie pozwala uzyskać dużą ilość pary. Ogień widoczny przez szklane drzwiczki z żeliwną ramą nadaje saunie przyjemną atmosferę.

Wytrzymała, 10 milimetrowa pokrywa komory spalania, zapewnia trwałość pieca. Model wyposażony jest także w regulowane nóżki ułatwiające montaż. Za ich pomocą można m.in. dostosować wysokość wyciągu dymowego. Piec można wyposażyć w kominowy podgrzewacz wody.

Opalane piecem drewnem Harvia Pro 20 nowej generacji zyskały nowy kształt i formę, nie tracąc jednak funkcjonalności i skuteczności klasycznych modeli Pro 20.



**HARVIA PRO 20**  
WK200

### PRODUKTY UZUPEŁNIAJĄCE



Osłona ochronna  
boczna WL500  
Harvia Pro 20



Osłona ochronna  
pełna WL550  
Harvia Pro 20



Osłona ochronna  
boczna WL700  
Harvia Pro 26



Osłona ochronna  
pełna WL750  
Harvia Pro 26



Osłona ochronna  
boczna WL800  
Harvia Pro 36

## Harvia Pro 26

Piec Harvia Pro 26 to najwyższej klasy źródło ciepła i pary do większych saun. Duża liczba kamieni zapewnia przyjemną temperaturę, nawet w sytuacji chwilowego wygaśnięcia ognia. Piec posiada szklane drzwiczki z żeliwną ramą oraz stalowy front górny. Wyposażony jest także w regulowane nóżki ułatwiające montaż. Piec wyposażony można w kominowy podgrzewacz wody. Zewnętrzna obudowa pieca jest pokryta lakierem w kolorze grafitowym.



**HARVIA PRO 26**  
WK260

## Harvia Pro 36

Harvia Pro 36 to piec o znacznej mocy do dużych saun. Jego właściwości pozwolą cieszyć się przyjemną parą nawet dużej grupie osób. Duża ilość kamieni umożliwia długi odpoczynek w saunie. Temperatura utrzyma się na przyjemnym poziomie nawet wtedy, gdy ogień chwilowo przygasa. Górna kratka pieca wykonana jest ze stali. Regulowane nóżki umożliwiają łatwe poziomowanie urządzenia w saunie. Zewnętrzna obudowa pieca jest pokryta lakierem w kolorze grafitowym. Piec wyposażony można w kominowy podgrzewacz wody.

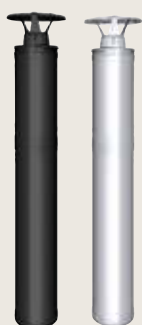


**HARVIA PRO 36**  
WK360

Model	Zalecany rozmiar sauny min-max. m <sup>3</sup>	Wymiary pieca (szer. x głęb. x wys.) mm	Wysokość regulowana mm	Waga kg	Dopuszczalna ilość kamieni kg
WK200	8-20	430 x 510 x 760	30	60	40
WK260	10-26	430 x 510 x 810	30	65	50
WK360	14-36	510 x 510 x 810	30	70	60



Ośłona ochronna pełna WL850 Harvia Pro 36



Komin stalowy WHP1500M (czarny) WHP1500



Przepustnica komina stalowego WHP270SPM (czarny) WHP270SP



Podłoże ochronne WL100



Podłoże ochronne WL110 Pro 36



## Harvia Pro 20 ES

Praktyczny, zapewniający duże ilości pary piec Harvia Pro 20 ES to jeden z najczęściej wybieranych modeli do saun w domkach. Z przodu pieca znajduje się łatwy w użyciu 20-litrowy zbiornik wody. Rozgrzewając się, piec podgrzewa także znajdującą się w nim wodę. Zbiornik wyposażony jest w kran, który można zamontować po wybranej stronie. Ogień widoczny przez szklane drzwiczki o żeliwnej ramie nadaje saunie przyjemną atmosferę. Wytrzymała, 10-milimetrowa pokrywa komory spalania zapewnia trwałość pieca. Model ten posiada dużą komorę na kamienie oraz stalowy front pieca. Jest on także wyposażony w regulowane nóżki. Zewnętrzna obudowa pieca Harvia Pro 20 ES jest pokryta lakierem w kolorze grafitowym.



**HARVIA PRO 20 ES**  
WK200ES

## Harvia Pro 20 LS ja Harvia Pro 20 RS

Harvia Pro 20 LS i Harvia Pro 20 RS to praktyczne, wyposażone w boczny zbiornik na wodę piece, które zapewniają obfite ilości pary. Wraz z rozgrzewaniem się pieca, woda podgrzewana jest w obszernym, 30-litrowym zbiorniku. Ogień widoczny przez szklane drzwiczki z żeliwną ramą nadaje saunie przyjemną atmosferę. Wytrzymała, 10-milimetrowa pokrywa komory spalania zapewnia trwałość pieca. Modele te posiadają dużą komorę na kamienie oraz stalową kratkę górną. Piece są także wyposażone w regulowane nóżki.

W modelu Harvia Pro 20 LS zbiornik na wodę znajduje się po lewej stronie (L), a w modelu Pro 20 RS – po prawej (R). Łącznie z modelem Harvia Pro 20 ES piece te stanowią kompleksową ofertę umożliwiającą wybór rozwiązania najlepiej dostosowanego do konfiguracji sauny.

### PRODUKTY UZUPEŁNIAJĄCE



Ośłona ochronna boczna WL600



Ośłona ochronna pełna WL650



Ośłona ochronna boczna WL500



Ośłona ochronna pełna WL590



Komin stalowy WHP1500M (czarny) WHP1500



**HARVIA PRO 20 LS**  
WK200LS



**HARVIA PRO 20 RS**  
WK200RS

## Pakiet akcesoriów Harvia Pro 20 GreenFlame

Jako użytkownik sauny możesz wpływać na emisję swojego pieca w saunie, nawet niewielki wkład w zmianę klimatu robi różnicę. Pakiet akcesoriów Harvia Pro 20 GreenFlame sprawi, że piec Harvia Pro 20 będzie mniej emisyjny. Zaawansowana technologia GreenFlame sprawia, że spalanie drewna jest jeszcze bardziej wydajne i znacznie zmniejsza emisję zanieczyszczeń do środowiska. Bardziej kontrolowane spalanie drewna obniża emisję tlenku węgla i drobnych cząstek stałych, a także wyrównuje temperaturę w piecu, co pozwala na bardziej ekologiczne użytkowanie produktu i wydłuża jego żywotność. Zestaw akcesoriów Harvia Pro 20 GreenFlame jest łatwy do zamontowania w piecu Harvia Pro 20.

Akcesoria do sauny Harvia uzupełniają stylowe wnętrza sauny przyczyniają się do stworzenia doskonałej atmosfery w saunie. Nasza szeroka gama produktów obejmuje wszystko, od wysokiej jakości, czystych kamieni grzewczych do naczyń na wodę oraz termometrów oraz mierników wilgotności po aromaty do pary.

Model	Zalecany rozmiar sauny min-max. m <sup>3</sup>	Wymiary pieca (szer. x głęb. x wys.) mm	Wysokość regulowana mm	Waga kg	Dopuszczalna ilość kamieni kg
WK200ES	8-20	430 x 650 x 760	30	75	40
WK200RS	8-20	580 x 510 x 760	30	65	40
WK200LS	8-20	580 x 510 x 760	30	65	40



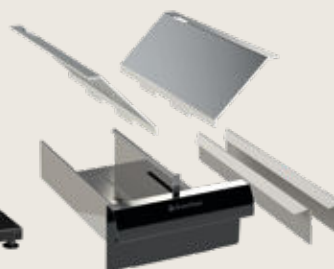
Przepustnica kominna stalowego WHP270SPM (czarny) WHP270SP



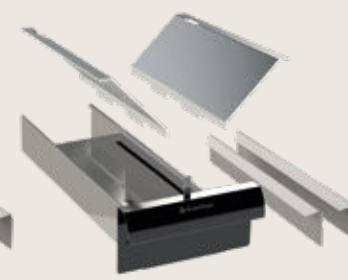
Podłoże ochronne WL100 Pro 20 ES



Podłoże ochronne WL110 Pro 20 RS/LS



GreenFlame KIT WXPRO20KIT1 Pro 20/LS/RS



GreenFlame ES KIT WXPRO2ESKIT Pro 20 ES

## Harvia Pro 20 SL

Płonący ogień za szklanymi drzwiami pieca opalanego drewnem Harvia Pro 20 SL tworzy atmosferę sali kominkowej, umożliwiając ogrzewanie pieca od zewnątrz sauny. Zrelaksuj się w blasku płomieni kominka, podczas gdy sauna nagrzewa się po drugiej stronie ściany, przygotowując przyjemne chwile w parze sauny.

Piec Harvia Pro 20 SL to źródło skoncentrowanej pary do saun średniej wielkości. Przestrzeń komory na kamienie gwarantuje zawsze przyjemną parę i ogrzanie sauny w krótkim czasie. Model posiada regulowane nóżki ułatwiające montaż, które ułatwiają np. nastawienie wysokości otworu dymowego do odpowiedniego miejsca. Piec posiada opcję wyposażenia w podgrzewacz wody montowany na rurze kominowej.

Piece Harvia SL umożliwiają swobodniejsze rozwiązania ustawienia ławek. Podgrzewanie wody udaje się sprawnie za pomocą zbiornika na wodę montowanego na rurze kominowej, dostępnego oddzielnie dla pieców opalanych na drewno.



**HARVIA PRO 20 SL**  
WK200SL

## Harvia Pro 20 Duo i Harvia Pro 36 Duo

Płonący ogień za szklanymi drzwiami pieca opalanego drewnem Harvia Pro 20 DUO tworzy atmosferę sali kominkowej, umożliwiając ogrzewanie pieca na zewnątrz sauny. Zrelaksuj się w blasku płomieni kominka, podczas gdy sauna nagrzewa się po drugiej stronie ściany, przygotowując przyjemne chwile w parze sauny.

Piec Harvia Pro 20 DUO to źródło obfitej pary do saun średniej wielkości. Przestrzeń komory na kamienie gwarantuje zawsze przyjemną parę i ogrzanie sauny w krótkim czasie. Model posiada regulowane nóżki ułatwiające montaż, które ułatwiają np. nastawienie wysokości otworu dymowego do odpowiedniego miejsca. Piec posiada opcję wyposażenia w podgrzewacz wody montowany na rurze kominowej. Obudowa zewnętrzna pieca wykonana jest ze stali nierdzewnej.

Piece Harvia SL umożliwiają swobodniejsze rozwiązania ustawienia ławek. Podgrzewanie wody udaje się sprawnie za pomocą zbiornika na wodę montowanego na rurze kominowej, dostępnego oddzielnie dla pieców opalanych na drewno.



**HARVIA PRO 20/36 DUO**  
WK200SLUX, WK360SLUX



Model	Zalecany rozmiar sauny min-max. m <sup>3</sup>	Wymiary pieca (szer. x głęb. x wys.) mm	Wysokość regulowana mm	Waga kg	Dopuszczalna ilość kamieni kg
WK200SL	8-20	430 x (510 + 220) x 760	30	70	40
WK200SLUX	8-20	430 x (510 + 280) x 760	30	80	40
WK360SLUX	14-36	510 x (510 + 280) x 810	30	80	60







## Harvia 50

Piec Harvia 50 to duży piec, przeznaczony do saun publicznych zaprojektowany z myślą o wytwarzaniu obfitej ilości pary na potrzeby wielu użytkowników. Duża ilość kamieni gwarantuje równomierne rozpraszanie ciepła nawet w bardzo dużych pomieszczeniach. W parze generowanej przez ten model czuć wiekowego ducha fińskiej tradycji. Piec Harvia 50 przeznaczony jest do stosowania m.in. w ośrodkach wypoczynkowych i sportowych. Piec pokryty jest lakierem o stylowym grafitowym kolorze.



**HARVIA 50**  
WK500

Model	Zalecany rozmiar sauny min-max. m <sup>3</sup>	Wymiary pieca (szer. x głęb. x wys.) mm	Wysokość regulowana mm	Waga kg	Dopuszczalna ilość kamieni kg
WK500	20-50	510 x 720 x 1050	30	160	120



# Tam gdzie innowacje łączą się z fińską tradycją

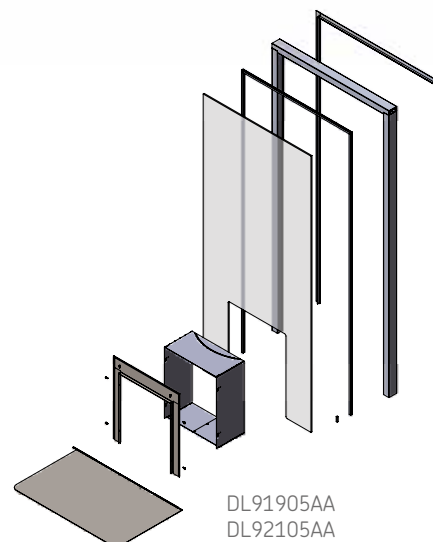
## Szklana ścianka Harvia Duo

Szklana ścianka Harvia Duo to wyjątkowy produkt. Ścianka jest przystosowana do montażu z piecami Harvia Duo. Stanowi ona nie tylko estetyczny element dekoracyjny, dzięki któremu światło i ciepło przenikają pomiędzy sauną i pokojem. Szkło oddaje ciepło do sąsiedniego pomieszczenia dużo szybciej i skuteczniej niż ściany murowane.

Piec wraz ze ścianką można także zamontować tak, aby drzwi pieca otwierały się na taras, a do wnętrza sauny przedostawało się naturalne światło dzienne. Ścianki szklane, które charakteryzuje jasny kolor i satynowa faktura, umożliwiają także tworzenie dużych powierzchni szklanych w saunach zewnętrznych, takich jak Harvia Solide Outdoor.

### Szklana ścianka Duo to łatwe rozwiązanie:

- brak konieczności wykonywania prac murarskich;
- zestaw zawiera wszystkie potrzebne części, w tym płytę do okrycia rozszerzonej komory spalania oraz osłonę podłogi;
- zyskujesz korzyści płynące z posiadania pieca Duo w saunie: pomieszczenie pozostaje czyste i możliwe jest bardziej optymalne ułożenie ław.



Szklana ścianka Duo jest przystosowana do montażu ze wszystkimi modelami pieców Harvia Duo

PRODUKT	WYMIARY PRODUKTU					SZKŁO O GRUBOŚCI 8 MM	
	Rama aluminiowa (mm)	Kolor ramy	Wykończenia aluminiowe	Grubość ramy (mm)	Masa (kg)	Wymiary (mm)	Kolor ***
DL91905AA	890 x 1890**	biały	x	60	39	820 x 1820	Satyna
DL92105AA	890 x 2090**	biały	x	60	43	820 x 2020	Satyna

\* Pomiędzy ścianką a podłogą należy pozostawić szczelinę o wysokości 25-35 mm na ochroniacz podłogowy. Znajdująca się pod ścianką część ochroniacza ma zapobiegać przedostawaniu się wody do obszaru, w którym znajdują się drzwiczki pieca. Złączenia należy wypełnić odpowiednim klejem uszczelniającym.

\*\* Wielkość otworu montażowego z uwzględnieniem ram DL91905AA = min. 900 x 1900 mm, DL92105AA = min. 900 x 2100 mm.

\*\*\* Szkło nie zawiera żelaza, dlatego jego barwa jest całkowicie biała i pozbawiona zielonego zabarwienia.



## BEZPIECZEŃSTWO I AKCESORIA DO PIECA

*Przyjemnie ciepłe wnętrze sauny opalanej drewnem sprzyja całkowitemu odprężeniu. Subtelny odgłos i przyjemne światło ognia tworzą atmosferę relaksu. Odpowiednia konstrukcja sauny i dobrze dobrane akcesoria pozwalają zagwarantować bezpieczeństwo osób korzystających z sauny.*

### Komin stalowy Harvia

Komin stalowy Harvia to rozwiązanie stylowe i łatwe w montażu. Jego konstrukcja jest odporna na duże wahania temperatur i przystosowana do użytku przede wszystkim z piecami opalanymi drewnem, niewielkimi kominkami oraz piecami żeliwnymi w saunach zewnętrznych.

DOSTAWA ZAWIERA:

- Komin stalowy 1,5 m
- Zestaw akcesoriów: jeden metr nieizolowanej rury dymowej, daszek przeciwdeszczowy, kołnierz gumowy wraz z zestawem montażowym, kołnierz przelotowy ze stali nierdzewnej do montażu na suficie oraz materiały izolacyjne i ochronne.

### Stwórz komin dopasowany do Twoich potrzeb

Komin stalowy o długości 1,5 m można łatwo przedłużyć za pomocą elementów o długości 0,5 m lub 1,0 m. Podłączając do kominu stalowego dodatkowe elementy i rury dymowe (zob. strona 39), można zbudować komin dostosowany do konkretnych potrzeb. Elementy montowane są za pomocą innowacyjnych mechanizmów łączących, a rury dymowe mocowane są dzięki wyprofilowanym końcówkom. Wewnątrz pomieszczeń komin montować można na wysokość do 3 metrów bez dodatkowych wsporników. Na zewnątrz maksymalna wysokość samodzielnego kominu może wynosić do 2 metrów.

Ważne jest, aby dokładnie zapoznać się z instrukcją użytkowania i montażu kominu stalowego oraz kominka lub pieca, do którego jest on podłączony.



WHP 1500

WHP 1500M

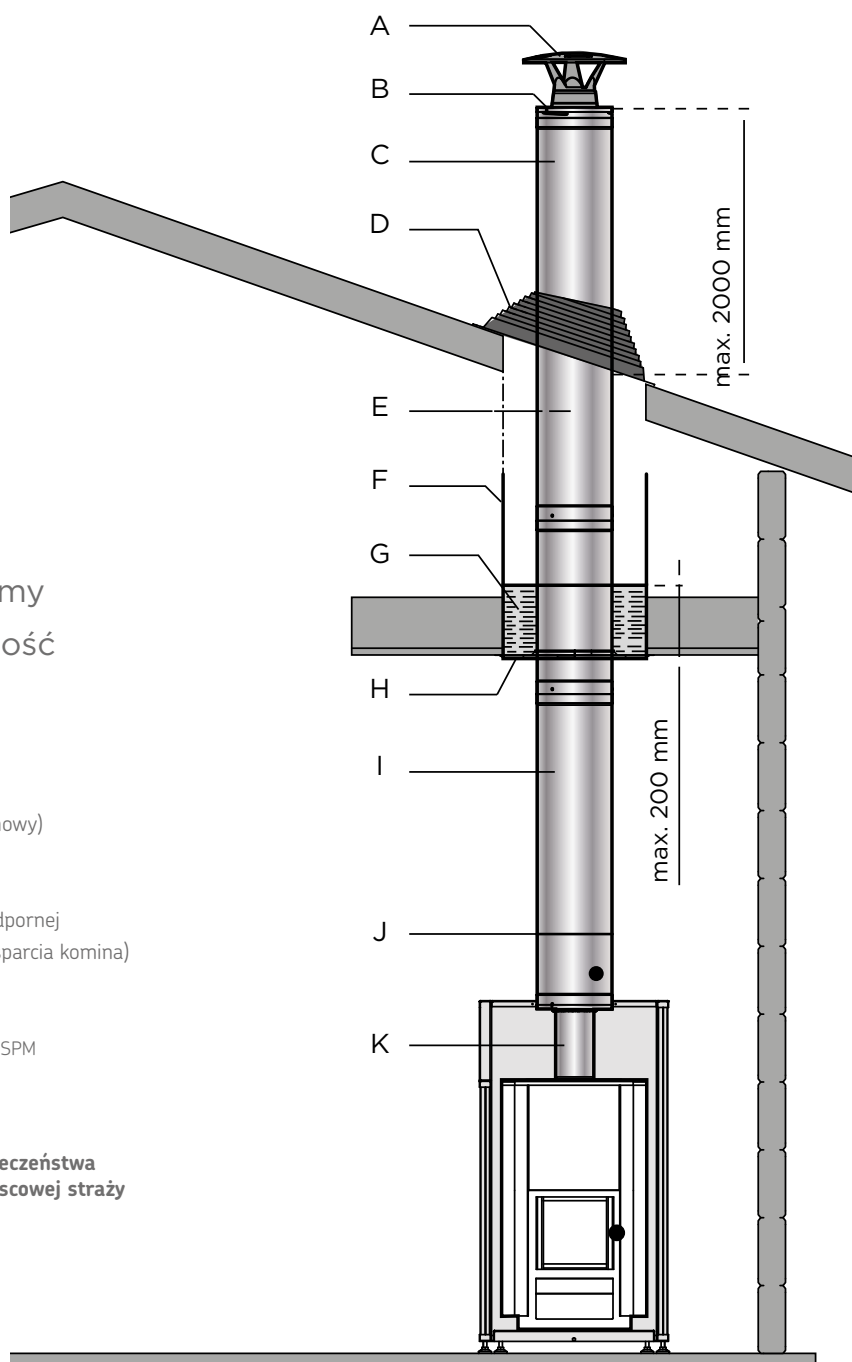
## Przepustnica komina stalowego

Przepustnica z izolacją doskonale sprawdza się w kominach stalowych budynków saun używanych zimą. Przepustnica posiada oznakowanie CE, spełnia wymogi dotyczące zapobiegania pożarom i jest zgodna z wszystkimi kominami stalowymi firmy Harvia. Przepustnica jest dostępna w dwóch kolorach: steel i czerny.



WHP 270SP

WHP 270SPM



## Moduły kominów stalowych firmy Harvia tworzą funkcjonalną całość

- A Daszek przeciwdeszczowy WZ030115
- B Górny koniec
- C Przedłużenie komina stalowego, 0,5–1 m  
WHP1000 / WHP1000M, WHP500 / WHP500M
- D Opaska zaciskowa i kołnierz przeciwdeszczowy (gumowy)
- E Minimalna odległość: 100 mm
- F Osłona przelotowa
- G Izolacja przelotowa ZSH-200 lub 100 mm z ognioodpornej wełny mineralnej (uszczelniona dla dodatkowego wsparcia komina)
- H Kołnierz przelotowy WZ020115
- I Komin stalowy 1,5 m WHP1500/WHP1500M
- J Przepustnica komina stalowego, WHP270SP/WHP270SPM
- K Nieizolowana rura dymowa, 1 m, stal nierdzewna (przyciąć do żądanej długości)

**Szczegółowe informacje dotyczące przepisów bezpieczeństwa pożarowego można uzyskać od przedstawicieli miejscowej straży pożarnej.**



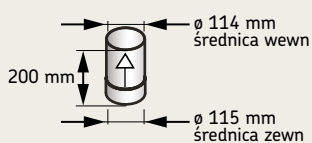


# Rury dymowe

Rury dymowe wykonane ze stali nierdzewnej lub lakierowanej proszkowo dostępne są do wszystkich opalanych drewnem pieców Harvia (z wyjątkiem Harvia 50). Rury dymowe firmy Harvia posiadają oznakowanie CE.

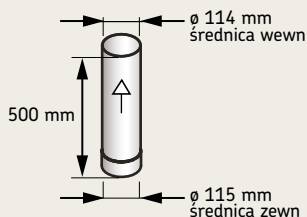
## RURA DYMOWA 0,2 m

WZ11520, stal nierdzewna błyszcząca 0,7 mm



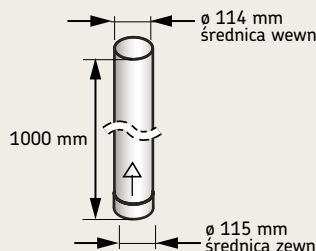
## RURA DYMOWA 0,5 m

WZ050M, stal lakierowana 2,0 mm  
WZ11550, stal nierdzewna błyszcząca 0,7 mm



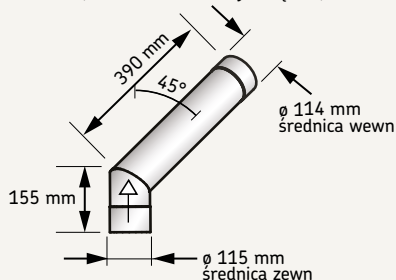
## RURA DYMOWA 1,0 m

WZ100M, stal lakierowana 2,0 mm  
WZ115100, stal nierdzewna błyszcząca 0,7 mm

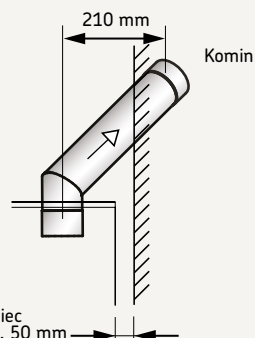
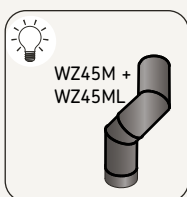
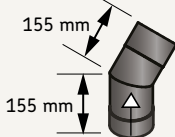


## RURA KĄTOWA 45°

WZ45M, stal lakierowana 2,0 mm  
WZ45ST, stal nierdzewna błyszcząca 0,7 mm

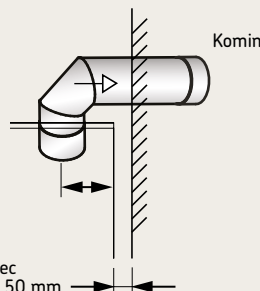
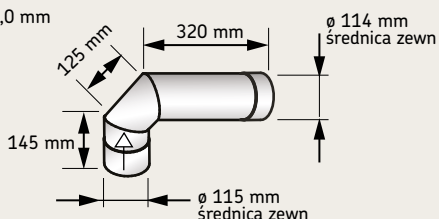


WZ45ML, stal lakierowana 2,0 mm



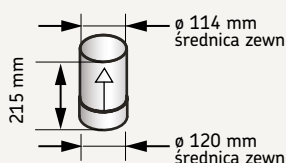
## RURA KĄTOWA 90°

WZ90M, stal lakierowana 2,0 mm  
WZ90ST, stal nierdzewna błyszcząca 0,7 mm



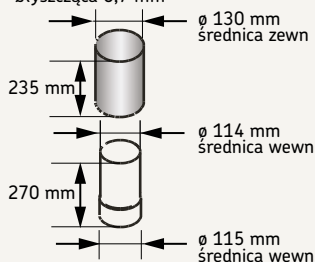
## RURA REDUKCYJNA 120/115

WZ115120, stal nierdzewna błyszcząca 0,7 mm



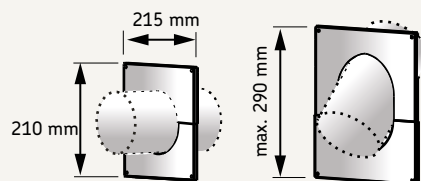
## OSŁONA CIEPLNA

WZ020130, stal nierdzewna błyszcząca 0,7 mm



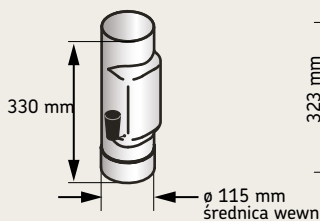
## KOŁNIERZ RURY DYMOWEJ

WZ020115, stal nierdzewna błyszcząca 0,7 mm



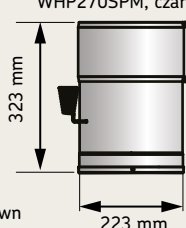
## ELEMENT CHŁODZĄCY

WZ115030SP, stal nierdzewna błyszcząca 0,7 mm



## ELEMENT CHŁODZĄCY

WHP270SP, stal nierdzewna błyszcząca  
WHP270SPM, czarny



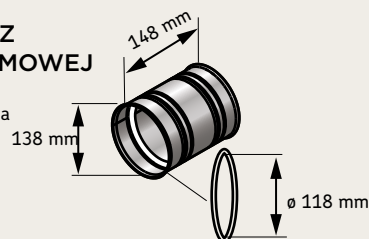
## OKAP DESZCZOWY

WZ030115, stal nierdzewna błyszcząca 0,7 mm



## KOŁNIERZ RURY DYMOWEJ

WZ011115, stal nierdzewna błyszcząca 0,7 mm



Złącze murarskie połączone jest z otworem kominu i nie wymaga dodatkowych uszczelnień – jest ono proste i czyste. Wewnętrzna strona wyposażona jest w uszczelkę. Złącze to może być używane w połączeniu górnym i tylnym.



## Ostony i podłoża ochronne

Wytrzymałe, sprawdzone i bezpieczne ostony ochronne Harvia pozwalają zmniejszyć bezpieczną odległość od łatwopalnego materiału. Dzięki temu piece można montować w pomieszczeniach o mniejszej powierzchni. Osiadanie ścian z bali nie stanowi przeszkody do zastosowania oston ochronnych. Ostony ochronne Harvia oraz piece Harvia z oznakowaniem CE tworzą sprawdzoną i funkcjonalną całość.

### Ostony ochronne do poszczególnych modeli pieców

Ostona ochronna mocowana na piecu dostosowana jest do jego kształtu, tworząc wraz z nim eleganckie połączenie. Ostony ochronne produkowane są pod kątem poszczególnych modeli pieców.

Ostony są dostępne w wersji pełnej i w wersji jednostronnej, przystosowanej do montażu po wybranej stronie pieca. Płyty stalowe, z której wykonane są ostony, powlekane są aluminium i cynkiem. Ostony ochronne można montować poziomo w odległości nawet 50 mm od materiałów palnych.

### Podłoża ochronne

Jest ono stosowane m.in. w przypadku montażu pieca na wodoodpornej, kafelkowanej podł

Uwaga! Podłoga przed kominkiem lub piecem musi być zabezpieczona podłożem ochronnym.

OSŁONA OCHRONNA	PIECE OPALANE DREWNIEM	A MIN.	B MIN.	C MIN.
WL400 / WL450	M3, M3SL	50	50	300
WL425 / WL475	Linear 16	30	30	400
WL525 / WL575	22 GreenFlame	70	70	500
WL525 / WL585	22 GreenFlame LS / RS	70	70	500
WL530 / WL580	22 GreenFlame ES	70	70	500
WL500 / WL550	Pro 20, Pro 20 SL, Pro 20 Duo, Pro 20 SL	62	62	422
WL500 / WL590	Pro 20 LS, Pro 20 RS	62	62	422
WL600 / WL650	Pro 20 ES	62	62	422
WL700 / WL750	Pro 26 Pro	73	73	526
WL 800 / WL 850	Pro 36, Pro 36 Duo	90	90	700
WL200	Legend 150/150 SL, 240/SL/Duo, 300/300 Duo	30	30	-
<b>PODŁOŻE OCHRONNE</b>				
WL100	M3, M3SL, Harvia Linear 16, Pro 20, Pro 20 SL/Duo, Pro 20ES, Pro 26, 22 Linear GreenFlame, 22 Linear GreenFlame ES, Legend 150/150 SL, Legend 240/SL/Duo, Legend 300/300 Duo, 50 L Kocioł			
WL110	Pro 20 LS/RS, 22 GreenFlame LS/RS, Pro 36/Duo			



WL400 WL425 WL450 WL475



WL500 WL525 WL530 WL550 WL575 WL580 WL585 WL590



WL600 WL650 WL700 WL750 WL800 WL850



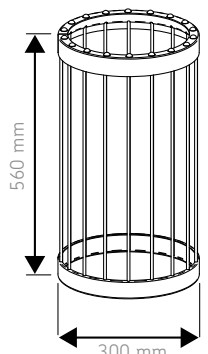
WL200 WL300



WL100

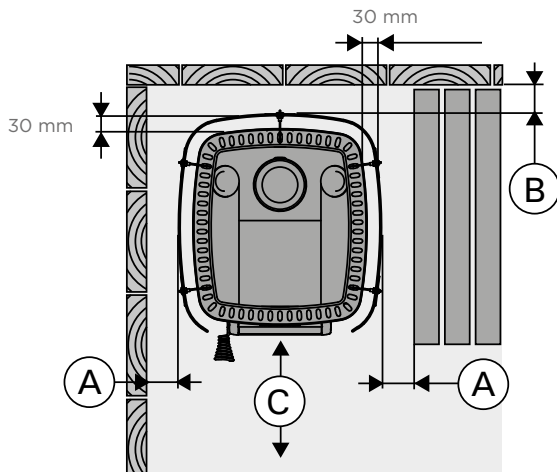


WL110

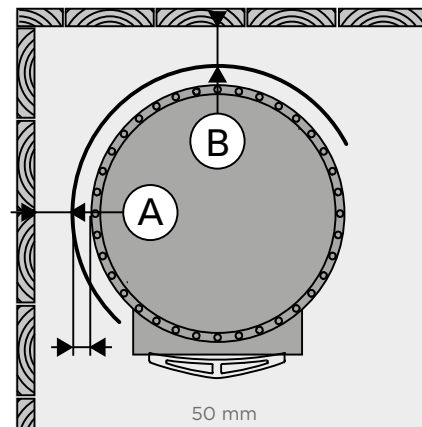


WL300

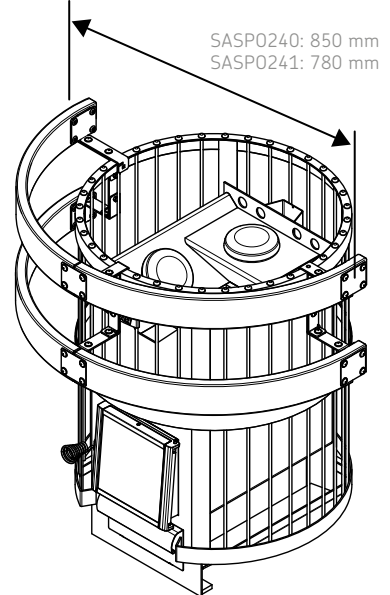
PIECE TRADYCYJNE



PIECE KOLUMNOWE



BARIERKA OCHRONNA LEGEND





## OGRZEWANIE WODY I GOTOWANIE

*Wybór pieca opalanego drewnem zbliża nas do natury, dając niepowtarzalne wrażenia Twoim zmysłom. Poczuj całkowite odprężenie w profesjonalnej saunie. Opalany drewnem piec Harvia stanie się sercem Twojej sauny dzięki eleganckiej konstrukcji, wysokiej jakości i poszanowaniu tradycji fińskiej sauny.*

### Kotły do saun to doskonały sposób na uzyskanie tradycyjnej atmosfery

Kotły Harvia przeznaczone są do podgrzewania większych ilości wody. Nadają one wnętrzu atmosfer, tradycyjnej sauny fińskiej stojącej przy brzegu jeziora. Kotły dostępne są w dwóch modelach dostosowanych do różnego zapotrzebowania na wodę – ich pojemność wynosi 50 lub 80 litrów. Wytrzymały wkład wewnętrzny kotła, wykonany ze stali nierdzewnej można wyjąć w celu czyszczenia.

#### Kocioł Harvia 50 litrów

Dzięki strukturze komory spalania 50-litrowego kotła Harvia proces spalania przebiega bezproblemowo, a ciepło gromadzone bezpośrednio pod wewnętrznym wkładem kotła wydajnie podgrzewa wodę. Możliwość wymiany komory spalania sprawia, że produkt służy przez wiele lat.

Zewnętrzna obudowa 50-litrowego kotła Harvia wykonana jest ze stali nierdzewnej.

**Wymiary:** szerokość 435 mm, głębokość 500 mm, wysokość 700 mm, ciężar 36 kg, Średnica wyciągu dymowego 115 mm

#### Kocioł Harvia 80 litrów

Tradycyjna, wermikulitowa izolacja 80-litrowego kotła sprawia, że zewnętrzna powierzchnia kotła utrzymuje chłodniejszą temperaturę. Zewnętrzna obudowa 80-litrowego kotła Harvia lakierowana jest na czarno.

**Wymiary:** szerokość 590 mm, głębokość 590 mm, wysokość 810 mm, ciężar 85 kg Średnica wyciągu dymowego 140 mm



**KOCIOŁ HARVIA 50 L**  
WP500



**KOCIOŁ HARVIA 80L**  
WP800

# Podgrzewacz wody do pieców opalanych drewnem

## Kominowy podgrzewacz wody Harvia

Kominowy podgrzewacz wody (22 l) montowany jest bezpośrednio na piecu. Woda nagrzewa się szybko, ponieważ rura dymowa przechodzi bezpośrednio przez zbiornik. Produkt pasuje do wszystkich opalanych drewnem pieców Harvia z wyjątkiem Harvia 50.

**Wymiary:** szerokość 355 mm, głębokość 190 mm, wysokość 410 mm, Średnica wyciągu dymowego 115 mm



**KOMINOWY  
PODGRZEWACZ WODY  
WP220ST**

## Podgrzewacz wody Harvia Thermio, 25 litrów

Elegancka, wykonana ze stali zewnętrzna obudowa podgrzewacza wody uzupełni wystrój każdej sauny. Podgrzewacz Thermio szybko ogrzewa wodę, ponieważ rura dymowa przechodzi bezpośrednio przez zbiornik. Kran umieszczony jest z dala od zbiornika z gorącą wodą oraz pieca. Można montować go na trzy różne sposoby na ławkach lub na ścianie. Sprawia to, że instalacja jest bezpieczniejsza w użytkowaniu, ponieważ nie istnieje ryzyko oparzenia gorącą wodą. Podgrzewacz Harvia to sposób na bezpieczną saunę.

**Wymiary:** szerokość 360 mm, głębokość 280 mm, wysokość 910 mm (pojemnik na wodę wysokość 450 mm), ciężar 7 kg, Średnica wyciągu dymowego 115 mm



**PODGRZEWACZ WODY  
HARVIA THERMIO  
WP250TH**

## Bezpieczny kran

Kran podgrzewaczy Legend i Thermio umieszczony jest z dala od zbiornika z gorącą wodą oraz pieca. Kilometrowy wąż silikonowy zakończony kranem mocowany jest do dolnej części zbiornika na wodę.

Kran zamontować można pod krawędzią ławki za pomocą wspornika lub wbudować bezpośrednio w ławę. Można także przymocować go do ściany za pomocą wspornika mocującego.



## Elektryczny podgrzewacz wody Harvia

Elektryczny podgrzewacz wody Harvia

Elektryczny podgrzewacz wody Harvia montowany jest na ścianie. To wydajne i łatwe w użyciu urządzenie przeznaczone jest do miejsc pozbawionych instalacji doprowadzających gorącą wodę, między innymi saun i kuchni w domkach letniskowych, schroniskach lub hostelach. Pojemność zbiornika wynosi 27 litrów. Woda podgrzewana jest przez element grzewczy umieszczony na dnie zbiornika; jego położenie ułatwia także czyszczenie podgrzewacza. Termostat umożliwia łatwą i wygodną regulację temperatury. Wybierz niezawodną, trwałą technologię Harvia i ciesz się ciepłem oraz przyjemnością płynącą z kąpiel w saunie.

**Wymiary:** szerokość 420 mm, głębokość 210 mm, wysokość 400 mm



**ELEKTRYCZNY  
PODGRZEWACZ WODY  
WP350ST**

## Grill Harvia Flare

Stylowy wygląd, wytrzymałość i łatwość użytkowania to cechy, które czynią grill Harvia Flare produktem najwyższej jakości. Jest on wykonany przede wszystkim ze stali nierdzewnej. Wszystkie kratki grillowe są chromowane i mogą być myte w standardowy sposób. Grill Harvia Flare obejmuje patelnię, tacę ociekową, uchwyty, kratki do wędzenia i pieczenia na otwartym ogniu, a także mocowania do kratek. Opcjonalnie dostępna jest także stalowa patelnia grillowa do smażenia na zewnątrz.

Grill Harvia Flare umożliwia przygotowanie wielu rodzajów potraw. Patelnia grillowa (dostępna opcjonalnie) daje jeszcze więcej możliwości przyrządzania ryb, mięsa, naleśników oraz warzyw. Komora spalania doskonale nadaje się do pieczenia ziemniaków, mięs oraz innych produktów. Kurczaka lub stek najlepiej przyrządzać nad otwartym ogniem. Grill Harvia Flare umożliwia także przygotowywanie wielu pysznych deserów.

**Wymiary:** szerokość 420 mm, wysokość 700 mm, ciężar 17 kg



**GRILL HARVIA FLARE**  
WS100





## AKCESORIA DO SAUNY

*Akcesoria do sauny Harvia uzupełniają stylowe wnętrze sauny przyczyniają się do stworzenia doskonałej atmosfery w saunie. Nasza szeroka gama produktów obejmuje wszystko, od wysokiej jakości, czystych kamieni grzewczych do naczyń na wodę i termometrów oraz mierników wilgotności po aromaty do pary.*



### Linia akcesoriów do sauny Legend

Asortyment akcesoriów do sauny Legend obejmuje chochlę, ceber, termometr, stojak na drewno opałowe i wieszak. Chochla, ceber i stojak na drewno mają uchwyty wykonane z drewna, które nie nagrzewa się zbyt szybko w gorącej saunie. Termometr i wieszak są wykonane z poddanej obróbce cieplnej osiki i wykończone detalami z czarnej stali. Wszystkie akcesoria do sauny z linii Legend zachwycają kunsztem wykonania.

### Zestaw akcesoriów do sauny

W skład zestawu akcesoriów do sauny Harvia wchodzi ceber i chochla ze stali nierdzewnej oraz czytelny termohigrometr. Zestaw akcesoriów Harvia jest również niezbędny w saunie, co kamienie i woda, a ponadto stanowi stylowy dodatek do jej wnętrza. Stal nierdzewna jest niezwykle odporna na działanie wilgoci i wysokiej temperatury, więc akcesoria z niej wykonane są wytrzymałe i doskonale sprawdzają się w wymagających warunkach. Rączki z nienagrzewającego się drewna można chwycić z łatwością. Zestaw do sauny Harvia świetnie sprawdzi się jako luksusowy prezent.



## Ceber

Drewniane cebry (4/7 l) i wiadra firmy Harvia wyróżniają się wysoką jakością. Plastikowa misa wydłuża żywotność produktu i ułatwia czyszczenie.

## Chochła do sauny

W razie potrzeby drewnianą chochłę można przetrzeć środkami do pielęgnacji powierzchni drewnianych w saunie. Długość chochli: 36/48 cm. Na końcu chochli znajduje się pętka do zawieszenia produktu. Po każdej kąpeli w saunie należy pozostawić chochłę do wyschnięcia.

## Click: naczynie na wodę i chochła

Zestaw akcesoriów do sauny Harvia Click ma elegancki wygląd, który będzie pasował do każdej nowoczesnej sauny. Elegancki czarny kolor pięknie komponuje się z detalami matowej i błyszczącej powierzchni. Zestaw zawiera naczynie na wodę i chochłę wykonane w Finlandii z tworzywa sztucznego, pochodzącego z recyklingu. Harvia Click ma ergonomiczny uchwyt, który dobrze leży w dłoni zażywającego kąpeli w saunie. Ponadto chochłę do polewania pieca można wygodnie umieścić na uchwycie naczynia na wodę, co ułatwia jego przechowywanie. Produkt jest wykonany z tworzywa sztucznego, dzięki czemu jest lekki w obsłudze i przenoszeniu.

## Zestaw: naczynie na wodę i chochła

Dzięki pięknemu i wyrazistemu wzornictwu naczynie na wodę i chochla firmy Harvia stanowią świetne uzupełnienie nowoczesnego wnętrza sauny. Objętość naczynia na wodę wynosi 4 l.

## Aromaty do pary w saunie

Dzięki aromatom do pary firmy Harvia, możesz stworzyć taką atmosferę, której pragniesz w danym momencie. Czy wybierasz świeżą i udrażniającą drogi oddechowe miętę pieprzową czy eukaliptus? A może chcesz wprowadzić do swojej sauny atmosferę letniej, nadbrzeżnej sauny? Wybierz aromat fińskiej brzozy, tradycyjnego dziegciu lub kojący, odurzający zapach lasu sosnowego.

## Stołek

Stołek jest wykonany z olszyny. Do pielęgnacji stołka można używać środków przeznaczonych do elementów drewnianych w saunie.

## Zestaw do pielęgnacji sauny

Regularna pielęgnacja powierzchni drewnianych pozwoli przedłużyć żywotność sauny. Zestaw do pielęgnacji sauny Harvia Sauna Care Set przeznaczony jest do pielęgnacji drewnianych powierzchni i czyszczenia urządzeń w saunie. W zestawie znajduje się butelka środka do czyszczenia sauny, olej parafinowy, gąbka, rękawice ochronne i papier ścierny.

## Harvia by Luhta -saunatekstiilit

Ręczniki do sauny Harvia by Luhta z wysokiej jakości żakardowej bawełny lnianej są miękkie w dotyku i zachwycają nowoczesnym, organicznym stylem. Tkanina doskonale pochłania wilgoć i szybko schnie. Prosty, ponadczasowy styl świetnie komponuje się z estetyką sauny. Otul się miękkim ręcznikiem tuż po wyjściu z sauny, aby cieszyć się dodatkową chwilą relaksu.





## Kamienie do pieców Harvia

Kamienie do pieców są integralną częścią sauny, ale wiele osób rzadko się nad nimi zastanawia. Właściwa jakość, wielkość i rozmieszczenie kamieni ma znaczący wpływ na akumulację ciepła wytwarzanego przez piec i powstawanie pary. Kamienie do pieców produkowane przez firmę Harvia nadają się do wszystkich pieców. Wysoką jakość kamieni do sauny gwarantuje stała kontrola jakości, przeprowadzana we współpracy z Urzędem Geologicznym. Dlatego nasze kamienie są zawsze bezpieczne, czyste i gotowe do użycia - na całym świecie.

Surowiec skalny, z którego wykonane są kamienie do pieca, jest starannie wydobywany i analizowany, aby zapewnić spełnienie wymagań jakościowych. Gwarantuje to, że kamienie do sauny wykonane z materiału skalnego są bezpieczne w wysokiej temperaturze i nie uwalniają żadnych niebezpiecznych substancji. Kamienie grzejne Harvia są znane z tego, że są bezpieczne nawet w wysokich temperaturach i dobrze utrzymują ciepło, zapewniając maksymalną skuteczność.

Kamienie do sauny zostały starannie wyselekcjonowane ręcznie i wstępnie umyte, dzięki czemu ich jakość jest wysoka i łatwo je wymienić. Zgodnie z zasadami zrównoważonego rozwoju kamienie, które nie spełniają norm jakościowych, są poddawane recyklingowi w celu wykorzystania w budownictwie i innych gałęziach przemysłu.

### **Coroczna wymiana kamieni do pieca:**

- przedłuża żywotność pieca
- oszczędza energię
- utrzymuje czystość w saunie
- gwarantuje najlepsze doznania w parowej saunie



## Kamienie do pieca

---

### Kamień piecowy diabaz oliwinowy - tradycyjny kamień do pieca

Diabaz oliwinowy, który ma trwałą strukturę i wysokie specyficzne właściwości, dobrze zatrzymuje i rozprasza ciepło, zapewniając doskonałą parę.

AC3000 Ø 5–10 cm, 20 kg/skrzynia  
AC3020 Ø 10–15 cm, 20 kg/skrzynia

### Elite Pro Heavy Duty

Kamienie do pieca Elite Pro Heavy Duty wykonane z najwyższej jakości fińskiego diabazu oliwinowego zostały poddane obróbce cieplnej w temperaturze około 1000 stopni, co zapewnia ich długą żywotność i czyni je doskonałym wyborem dla często użytkowanych saun publicznych.

AC3050 Ø 5–10 cm, 20 kg/skrzynia  
AC3055 Ø 10–15 cm, 20 kg/skrzynia

### Wulkanit czarny

Wulkanit ciemny to drobnoziarnisty ciemnoszary kamień do pieca, który po zamoczeniu zmienia kolor na czarny, tworząc niepowtarzalny element w całości sauny.

AC3040 Ø 5–10 cm, 20 kg/skrzynia  
AC3045 Ø 10–15 cm, 20 kg/skrzynia

### Zaokrąglone kamienie do pieca

Zaokrąglone kamienie do pieca z diabazu oliwinowego przypominają naturalne okrągłe kamienie z dużych potoków i nadają powierzchni pieca efektowne wykończenie. W przypadku pieców elektrycznych i opalanych drewnem, w których przestrzeń na kamienie jest niewielka, zaleca się stosowanie okrągłych kamieni na kamieniach do pieca o kształcie blokowym tej samej wielkości, które zwiększają powierzchnię parowania wody w dolnej części przestrzeni na kamienie. Zapobiega to przeciekaniu wody przez przestrzeń z kamieniami. Takie połączenie pozwala na tworzenie miękkiej pary i wydajną produkcję ciepła.

R-991 Ø 5–10 cm, 15 kg/skrzynia  
R-995 Ø 10–15 cm, 20 kg/skrzynia

## Kamienie ozdobne

---

### Nadające nastrój kamienie dekoracyjne Red Granite

Czerwony granit to efektowny kamień dekoracyjny, który oprócz delikatnej pary wprowadza do Twojej sauny ciepłą atmosferę.

AC5000Ø 5–10 cm, 10 kg/skrzynia

### Białe kamienie ozdobne zwieńczeniem wyglądu pieca

Białe kamienie dekoracyjne zapewniają delikatną parę i dają efekt świeżego, czystego wykończenia sauny.

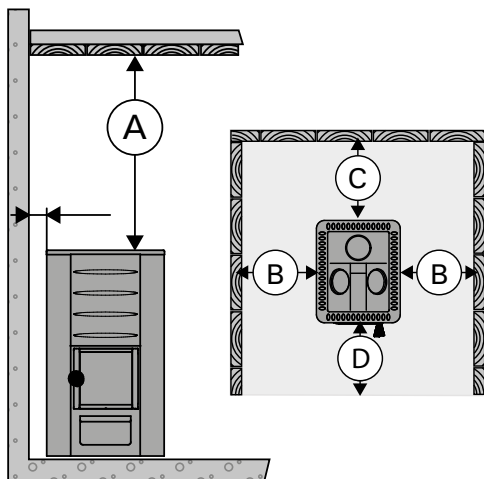
AC4000 Ø 5–10 cm, 10 kg/skrzynia



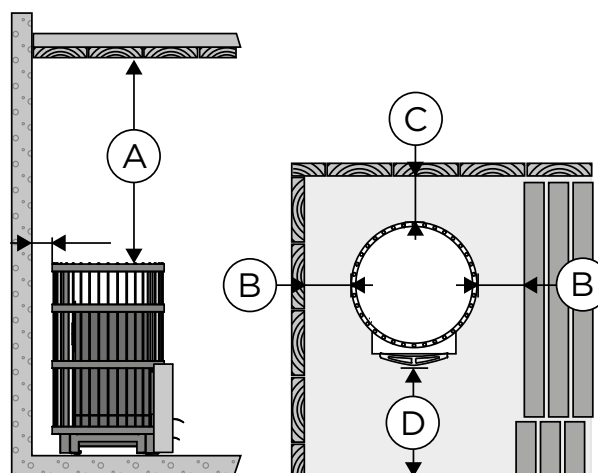
# DANE TECHNICZNE

Model	Zalecany rozmiar sauny min-max. m <sup>3</sup>	Wymiary pieca (szer. x głęb. x wys.) mm	Wysokość regulowana (w przybliżeniu) mm	Waga kg	Dopuszczalna ilość kamieni, kg *)	Grubość komory spalania mm
M3	6-13	390 x 430 x 710	0	45	30	5
Linear 16	6-13	420 x 450 x 735	0	46	36	5
Pro 20	8-20	430 x 510 x 760	30	60	40	10
Pro 20 ES	8-20	430 x 650 x 760	30	75	40	10
Pro 20 LS / RS	8-20	580 x 510 x 760	30	65	40	10
22 Linear GreenFlame	9-18	450 x 510 x 770	30	73	40	10
22 Linear ES GreenFlame	9-18	450 x 660 x 770	30	83	40	10
22 Linear LS/RS GreenFlame	9-18	550 x 510 x 770	30	78	40	10
Pro 26	10-26	430 x 510 x 810	30	65	50	6
Pro 36	14-36	510 x 510 x 810	30	70	60	6
Harvia 50	20-50	510 x 720 x 1050	30	160	120	10
Legend 150	6-13	530 x 530 x 740	30	58	120	5
Legend 240 GreenFlame	10-20	600 x 600 x 830	30	82	200	10
Legend 300	14-28	600 x 660 x 1040	30	94	260	6
Model	Zalecany rozmiar sauny min-max. m <sup>3</sup>	Wymiary pieca (szer. x głęb. x wys.) mm	Wysokość regulowana (w przybliżeniu) mm	Waga kg	Dopuszczalna ilość kamieni, kg *)	Grubość komory spalania mm
M3 SL	6-13	390 x (430 + 220) x 710	30	50	30	5
Pro 20 SL	8-20	430 x (510 + 220) x 760	30	70	40	10
Pro 20 Duo	8-20	430 x (510 + 280) x 760	30	80	40	10
Pro 36 Duo	14-36	510 x (510 + 280) x 810	30	80	60	6
Legend 150 SL	6-13	530 x (530 + 200) x 740	30	62	120	5
Legend 240 SL	10-24	600 x (600 + 180) x 830	30	82	200	10
Legend 240 Duo	10-24	600 x (600 + 180) x 830	30	95	200	10
Legend 300 Duo	15-30	600 x (660 + 120) x 1040	30	99	260	6

Piece tradycyjne



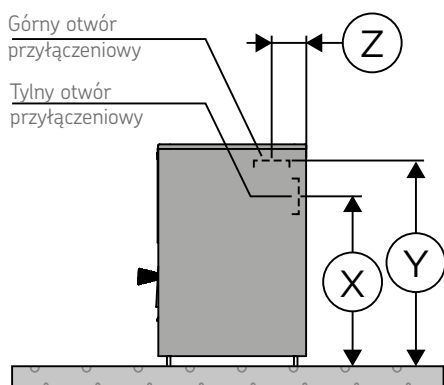
Piece kolumnowe



\*) Dopuszczalna liczba kamieni w komorze zależy od struktury i kształtu kamieni oraz sposobu ich ułożenia. Harvia zaleca stosowanie w piecach opalanych drewnnym kamieni o średnicy 10-15 cm.

Minimalne odległości bezpieczeństwa do materiałów palnych, mm				Średnica wyciągu dymowego, mm	Średnica wyciągu dymowego, mm			Osłona ochronna	Podłoże ochronne
A min	B min	C min	D min		X	Y	Z		
1300	300	300	300	115	560	640	120	WL400/WL450	WL100
1300	300	350	400	115	560	635	130	WL425/WL475	WL100
1300	300	300	300	115	560	670	120	WL500/WL550	WL100
1300	300	300	300	115	560	670	120	WL600/WL650	WL100
1300	300	300	300	115	560	670	120	WL500/WL590	WL110
1265	400	380	500	115	558	708	136	WL525/WL575	WL100
1265	400	380	500	115	558	708	136	WL530/WL580	WL100
1265	400	380	500	115	558	708	136	WL525/WL585	WL110
1280	375	375	375	115	690	750	130	WL700/WL750	WL100
1250	500	500	500	115	680	750	130	WL800/WL850	WL110
1250	500	500	500	140	890	1090	130		
1000	200	250	500	115	560	640	180 ± 5	WL200	WL100
1200	200	250	630	115	560	670	200 ± 5	WL200	WL100
1000	200	250	680	115	690	750	210 ± 5	WL200	WL100
Minimalne odległości bezpieczeństwa do materiałów palnych, mm				Średnica wyciągu dymowego, mm	Wymiary otworu montażowego, mm		Max. grubość ścian, mm	Osłona ochronna	Podłoże ochronne
A min	B min	C min	D min		Szerokość	Wysokość			
1300	300	300	300	115	210	390	150	WL400/WL450	WL100
1300	300	300	300	115	210	390	150	WL500/WL550	WL100
1300	300	300	300	115	405	485	150	WL500/WL550	WL100
1250	500	500	500	115	405	485	150	WL800/WL850	WL110
1000	200	250	500	115	210	390	150	WL200	WL100
1000	200	250	630	115	210	390	150	WL200	WL100
1000	200	250	630	115	405	485	120	WL200	WL100
1000	200	250	700	115	405	485	120	WL200	WL100

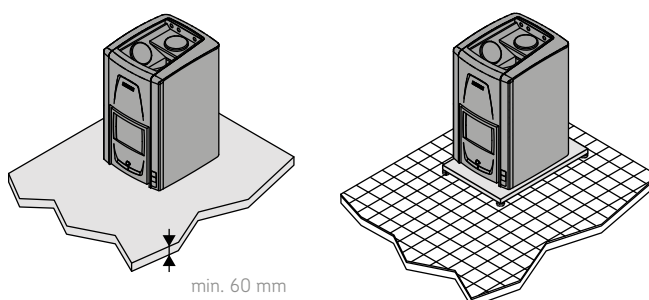
## Otworki przyłączeniowe



## Ochrona podłogi

Podłoga betonowa bez kafelków. Piec można montować bezpośrednio na podłodze betonowej pod warunkiem, że grubość podłogi wynosi co najmniej 60 mm. Należy upewnić się, że w posadce pod piecem nie przechodzą żadne przewody ani rury wodne.

Podłoga kafelkowana. Kleje i zaprawy oraz materiały wodoodporne wykorzystywane w podłogach kafelkowanych nie są odporne na promieniowanie termiczne z pieca. Takie podłogi należy chronić za pomocą podłoża ochronnego Harvia lub podobnych rozwiązań.







**HARVIA**

Sauna & Spa

*Największy na świecie producent pieców do saun  
– u nas znajdziesz właściwy piec do każdej sauny.*



@harviaglobal

Harvia | P.O. Box 12 | FI-40951 Muurame, FINLAND | Tel. +358 207 464 000 | harvia@harvia.fi | www.harvia.com