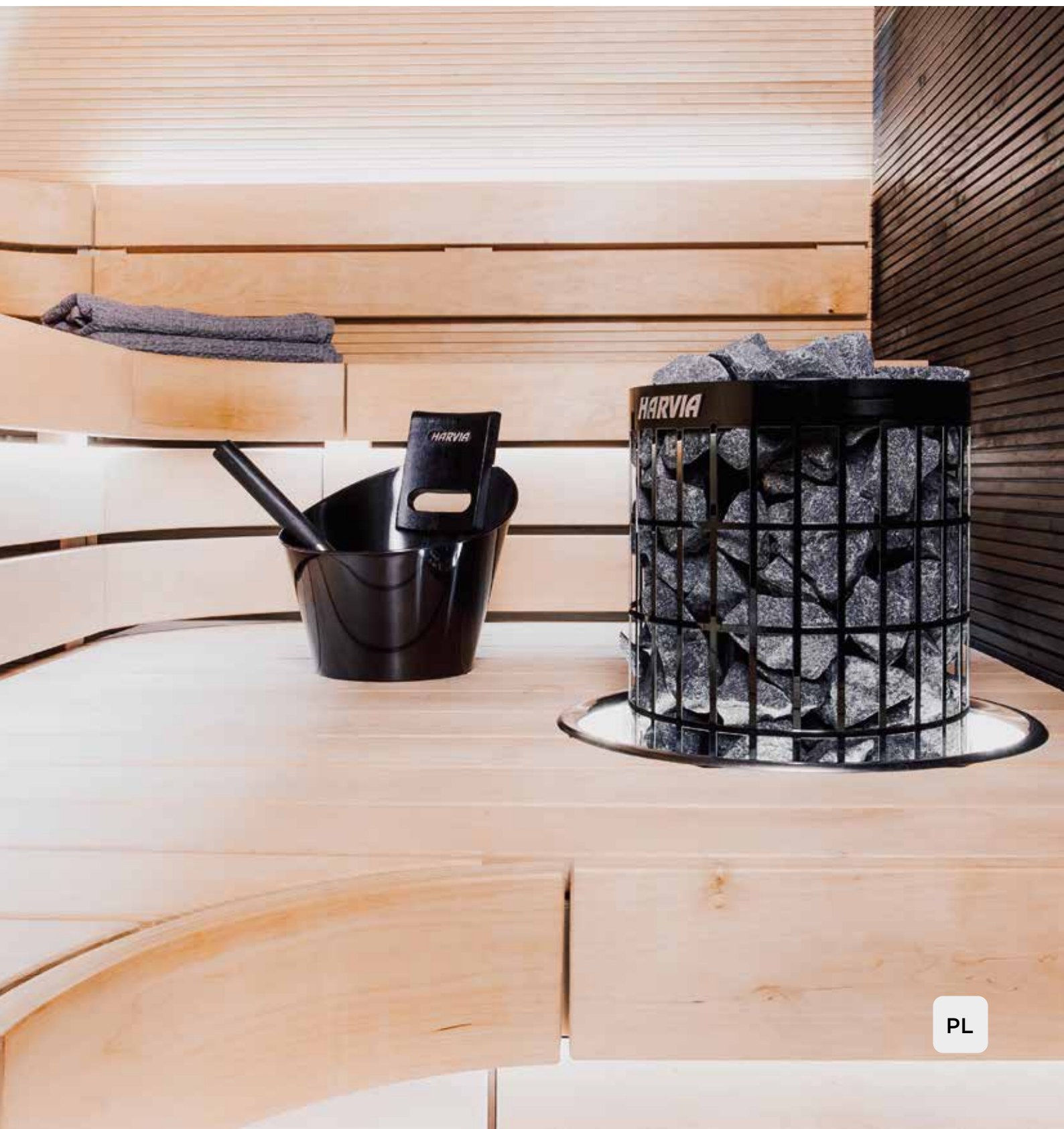


HARVIA

Sauna & Spa

PIECE ELEKTRYCZNE





Relaxing Moments & Natural wellbeing

Założone w 1950 roku przez Tapaniego Harvię przedsiębiorstwo produkujące piece z czasem rozwinęło się w międzynarodową firmę wytwarzającą produkty do saun i salonów spa. W naszej ofercie znajduje się wszystko, co potrzebne do korzystania z sauny.

W saunach Harvia podstawowe elementy naturalne – drewno, kamień i woda – łączą się ze sobą, tworząc miejsce, w którym można się prawdziwie zrelaksować. Kąpiel w saunie to niesamowite doznanie, dzięki któremu możesz cieszyć się naturalnie dobrym samopoczuciem zgodnie z fińskimi tradycjami sauny.

Ciepło w saunie ma wiele potwierdzonych naukowo korzyści zdrowotnych. Na przykład poprawia krążenie krwi, zmniejsza ryzyko chorób serca i zaburzeń pamięci, pomaga w regeneracji mięśni, poprawia sen, łagodzi stres i zapewnia odprężenie zarówno fizyczne, jak i psychiczne.

Delikatne, równomierne ciepło emitowane przez piec jest niezbędne dla pełnego relaksu w saunie. Piec to dusza każdej sauny – źródło kojącego ciepła. Popularne piece Harvia zawsze stały w pierwszym szeregu – są eleganckie, trwałe i ekonomiczne.

Cenimy naturę i jej różnorodność. Dlatego też w trosce o nią wytwarzamy produkty jak najbardziej przyjazne środowisku. Bogata oferta pieców Harvia ułatwia dobranie modelu najlepiej spełniającego oczekiwania nabywców.

Spis treści

PIECE HARVIA DO SAUN RODZINNYCH	7
<i>Cilindro Plus Spot</i>	8
<i>Spot, bezprzewodowy przełącznik sterujący</i>	9
<i>Cilindro</i>	10
<i>Kivi</i>	13
<i>Glow</i>	15
<i>Globe</i>	17
<i>Forte</i>	19
<i>The Wall</i>	20
<i>The Wall E</i>	20
<i>The Wall combi</i>	21
<i>Moderna</i>	22
<i>Vega</i>	22
<i>Top Steel</i>	23
<i>KIP</i>	23
<i>Topclass Combi</i>	24
<i>Combinator</i>	24
<i>Sauna Steamer</i>	25
<i>Hidden Heater</i>	25
PIECE HARVIA DO MAŁYCH SAUN	27
<i>Vega Compact</i>	29
<i>Delta, Delta EE, Delta Combi</i>	29
PIECE HARVIA DO DUŻYCH SAUN	31
I SAUN PUBLICZNYCH	31
<i>Modulo</i>	32
<i>Wysoki Modulo</i>	33
<i>Virta</i>	34
<i>Legend</i>	39
<i>Senator</i>	40
<i>Senator Combi</i>	41
<i>Club</i>	42
<i>Club Combi</i>	43
<i>Club Pro</i>	43
<i>Centrale sterujące</i>	44
<i>Xenio</i>	45
<i>Seria C</i>	45
<i>Senlog</i>	45
<i>C170VKK</i>	45
<i>C400VKK</i>	45
<i>Zabezpieczenia i wyłączniki bezpieczeństwa</i>	48
<i>Oświetlenie</i>	50
<i>Produkty</i>	52
DANE TECHNICZNE	54





Zrelaksuj się w ciepłe pieca do sauny marki Harvia

Sauna jest miejscem relaksu, w którym można skorzystać z najlepszej, delikatnej kąpeli. Dobry piec do sauny pasuje do wystroju wnętrza i stanowi serce sauny, które daje ciepło i służy użytkownikom przez długi czas.

Popularne modele pieców elektrycznych marki Harvia zostały zaprojektowane tak, aby dostarczać najlepszych doznań podczas kąpieli w saunie przy codziennym użytkowaniu przez wiele lat. Każdy piec wykorzystuje zaawansowane technologie, jest oszczędny i prosty w obsłudze. W naszej ofercie znajdują się piece pasujące do każdego stylu, jak również rozwiązania do małych saun, saun rodzinnych i dużych saun publicznych.

Jakość pieców do sauny marki Harvia jest wynikiem wieloletniej współpracy

Inspiruje nas sauna i wszechogarniające dobre samopoczucie, jakie daje jej ciepło. Dlatego chcemy, aby dzięki naszym piecom korzystanie z sauny sprawiało jak najwięcej przyjemności.

Inwestujemy w ciągłe prace rozwojowe i badania zapewniające wysoką jakość i bezpieczeństwo naszych produktów. Stosujemy wyłącznie najwyższej klasy komponenty, zwracając uwagę na każdy szczegół. Walory użytkowe naszych pieców do sauny i ich wygląd pasujący do wystroju zapewniają przyjemne doznania podczas korzystania z sauny. W ofercie pieców elektrycznych i akcesoriów Harvii każdy znajdzie odpowiedni model dla siebie.



Wybór pieca

Piec ma decydujący wpływ na wystrój i atmosferę sauny. Znajdź elektryczny piec Harvia o odpowiednich parametrach. Właściwie skonstruowana sauna to klucz do uzyskania najlepszych efektów za pomocą Twojego pieca. Moc pieca dobiera się w zależności od wielkości sauny i materiału, z jakiego jest wykonana.

Na każdy metr sześcienny sauny trzeba przeznaczyć 1 kW mocy. Zapotrzebowanie na energię rośnie, jeśli w pomieszczeniu sauny znajdują się okna lub elementy akumulujące ciepło, na przykład ściany ceglane lub betonowe.

Narzędzie ułatwiające wykonanie tych obliczeń jest dostępne na stronie www.harvia.fi.

Oryginalne kamienie do sauny marki Harvia

Kamienie od firmy Harvia są selekcionowane z uwzględnieniem starych tradycji i zapewniają odpowiedni poziom delikatnego ciepła i pary. W piecach elektrycznych lub opalanych drewnem stosować można wyłącznie duże kamienie łupane, które kumulują więcej ciepła i zapewniają równomierne odparowywanie wylanej wody z dużych płaszczyzn. Odpowiednie kształty pozwalają na luźne ułożenie kamieni, co jest jednym z najważniejszych czynników – zwłaszcza w piecach elektrycznych – umożliwiających przeniesienie ciepła od elementów grzejnych przez szczeliny pomiędzy gorącymi kamieniami do pomieszczenia sauny. Dobra cyrkulacja powietrza w komorze na kamienie gwarantuje odpowiednią trwałość grzałek. Lekkie i miękkie (steatyty) kamienie do pieców nie gwarantują odpowiedniego rezultatu. Mogą one również powodować problemy, szczególnie w piecach elektrycznych, w związku z tym nie wolno ich stosować.



Kamienie Harvia do saun dostępne są w dwóch rozmiarach. Zapoznaj się z informacjami o produkcie, aby dokonać właściwego wyboru kamieni.





PIECE HARVIA DO SAUN RODZINNYCH

Radość wspólnego pobytu w saunie z rodziną lub komfort kąpieli w pojedynkę.

Zaprojektuj saunę tak, by odpowiadała oczekiwaniom Twojej rodziny i wybierz do niej odpowiedni piec Harvia. Wysokiej jakości piece Harvia do saun charakteryzują się elegancją, trwałością, łatwością obsługi i niskimi kosztami eksploatacji.



Nowa generacja Cilindro

Cilindro Plus Spot

Harvia Cilindro Plus to piękny i masywny kolumnowy piec elektryczny mieszczący dużą ilość kamieni. W zewnętrznej obudowie pieca pozostawiono dużo widocznej powierzchni kamieni. Intensywność pary można regulować polewając wodą bezpośrednio kolumnę skalną lub boczną ścianę pieca. Wysoki piec świetnie wygląda wpuszczony we wgłębienie w podeście, a szczotkowana powierzchnia ze stali nierdzewnej stanowi świetne wykończenie.

Piece z serii Harvia PP70SP i PP90SP są wyposażone w nową jednostkę sterującą zintegrowaną z piecem, którą można sterować za pomocą bezprzewodowego przełącznika Spot (w zestawie).

 6,8–9,0 kW

 6–14 m³

 90 kg

Model: PP70SP, PP90SP

Wymiary: szerokość 310 mm, głębokość 310 mm, wysokość 1020 mm, ciężar 11,5 kg



**CILINDRO
PLUS SPOT**

AKCESORIA DO PIECA CILINDRO PLUS



Ostona ochronna
HPP11




Ostona pieca HPP3
Ostona pieca z
lampkami
diodowymi HPP3L



Kołnierz do
osadzenia z
oświetleniem LED
HPC2



Kołnierz do
osadzenia z
oświetleniem LED
HPC2L

 Dane techniczne znajdują się na stronie 55



STEROWANIE
BEZPRZEWODOWE



REGULACJA CZASU
WŁĄCZENIA



FUNKCJA
WŁĄCZANIA/
WYŁĄCZANIA

Innowacyjny sterownik sauny

Spot, bezprzewodowy przełącznik sterujący

Bezprzewodowy przełącznik sterujący **Harvia Spot** umożliwia łatwe i bezpieczne korzystanie z pieca Cilindro Plus Spot. W przełączniku Spot nie ma widocznych kabli, a instalacja jest łatwa. Odporny na zachłapanie przełącznik sterujący Spot należy zainstalować w łazience bezpośrednio przy saunie lub piecu.

Stylowy, podświetlany przełącznik sterujący umożliwia łatwe uruchomienie i wyłączenie pieca jednym lekkim przyciśnięciem. Lampki LED przełącznika wskazują tryb pracy. Można też regulować czas włączenia pieca (2h/4h/6h).

Zasięg sygnału radiowego wynosi od 5 do 10 m w zależności od struktury ścian. Spot jest zasilany przez baterie paluszki.



Czysty i łatwy montaż. Brak przewodów lub widocznych elementów czujnika. Łatwy w użyciu, oświetlony diodami LED.



Piec kolumnowy – najwyższej klasy generator pary

Cilindro

Seria pieców Harvia Cilindro obejmuje szeroką gamę kolumnowych pieców do saun rodzinnych. Duża liczba kamieni zapewnia przyjemne doznania podczas kąpieli w saunie. Ten ustawiany na podłozie piec charakteryzuje się doskonałym stosunkiem jakości do ceny. Zewnętrzna ażurowa osłona pozwala dowolnie regulować parametry pary: miękką parę można uzyskać, polewając kamienie z boku, zaś twardą – polewając kolumnę z góry. Piece Cilindro nie tylko zapewniają przyjemne doznania w saunie, ale również doskonale wyglądają.

Przełączniki sterujące umieszczone są w dolnej części pieca. Piece Cilindro wyposażone w oddzielny panel sterowania oznaczone są symbolem **XE**. Oznaczenie **E** wskazuje, że piec obsługiwany jest za pomocą odrębnego sterownika zewnętrznego.

Sterowanie ręczne



CILINDRO

Panel sterowania



CILINDRO XE

ZALECANE PRODUKT (Dla modelu XE)



Pakiet akcesoriów Xenio CX001WIFI

AKCESORIA



Kołnierz do osadzania HPC1 (6,8/9,0 kW)



Kołnierz do osadzania HPC1M (6,8/9,0 kW)



Kołnierz do osadzania HPC2 (6,8/9,0/10,8 kW)



Kołnierz do osadzenia z oświetleniem LED HPC2L (6,8/9,0/10,8 kW)






Ostona pieca HPC3 (6,8/9,0 kW)



Ostona pieca z lampkami diodowymi HPC3L (6,8/9,0 kW)



-  6,6–10,8 kW
-  6–18 m³
-  80–120 kg

Model: PC66, PC66E, PC70, PC70XE, PC90, PC90XE, PC110XE

Wymiary:

Cilindro/E/XE: szerokość 320 mm, głębokość 320 mm, wysokość 930 mm, ciężar 10 kg

Cilindro 66/66E: szerokość 255 mm, głębokość 255 mm, wysokość 1340 mm, ciężar 11 kg

Cilindro 110XE: szerokość 365 mm, głębokość 365 mm, wysokość 1070 mm, ciężar 13 kg

Dostępne kolory: Steel, Black Steel

Oddzielna jednostka sterująca



CILINDRO E

ZALECANE PRODUKT
(Dla modelu E)



Xenio CX170 sterownik

C170VKK sterownik



Ostona pieca HPC4 (10,8 kW)



Ostona pieca z lampkami diodowymi HPC4L (10,8 kW)



Ostona pieca HPC10 (6,6 kW)



Ostona pieca z lampkami diodowymi HPC10L (6,6 kW)



Ostona ochronna HPC11M



Najwyższej klasy piec o mocy płynącej z natury

Kivi

Harvia Kivi to elektryczny piec o dużej mocy inspirowany siłami natury. Zgodnie z tradycją w fińskiej saunie nagrzewany jest duży stos kamieni. Tradycja ta była naszą inspiracją. Piec Harvia Kivi, stanowiący połączenie wielowiekowych tradycji z najnowszymi technologiami, gwarantuje przyjemność z pobytu w saunie. Duża liczba kamieni ułożonych w wysoki stos pozwala dostosowywać rodzaj ciepła – od łagodnego do silnego – poprzez polewanie kamieni z boku lub bezpośrednio z góry. Po prostu wylej wodę na piec Kivi, aby stworzyć naturalną, przyjemną atmosferę w saunie.

Ten model montowanego na podłodze pieca mieści prawie 100 kg kamieni – jest to odpowiednia ilość gwarantująca wytworzenie wysokiej temperatury w umiarkowanym czasie. Kamienie umieszczone są w dwuczęściowej trójkątnej ramie ze stali. Ta elegancka, stylowa konstrukcja podkreśla naturalną siłę kamieni.

Piec Harvia Kivi można umieścić niedaleko ław, ponieważ temperatura zewnętrznych powierzchni pieca jest stosunkowo niska. Piec można także osadzić w dolnej ławie za pomocą specjalnego kołnierza ze stali nierdzewnej, dostępnego jako wyposażenie opcjonalne.

Pieca Harvia Kivi są obsługiwane za pomocą odrębnego sterownika.

 6,9–9 kW

 6–14 m³

 100 kg

Model: PI70E, PI90E

Wymiary: szerokość 370 mm, głębokość 370 mm, wysokość 1200 mm, ciężar 15 kg



KIVI

AKCESORIA DO PIECA KIVI



Kołnierz do osadzenia HPI1



Ostona pieca HPI2



Ostona pieca HPI4



Kołnierz do osadzenia HPC2 (6,8/9,0/10,8 kW)




Kołnierz do osadzenia z oświetleniem LED HPC2L (6,8/9,0/10,8 kW)

ZALECANE PRODUKT

(Dla modelu E)



Xenio CX170 sterownik

 Dane techniczne znajdują się na stronie 57



Nowość, która doda stylu saunom nawet o najbardziej eleganckim wnętrzu

Glow

Harvia Glow piec kolumnowy został zaprojektowany tak, aby zaspokoić potrzeby nawet najbardziej wymagających entuzjastów sauny. Wybierz model z wysoką kolumną Glow lub montowany w narożniku Glow Corner, aby dodać do swojej sauny element przyciągający wzrok.

Piece Glow oferują oprócz walorów estetycznych również przyjemne doznania w saunie – duża ilość kamieni pozwala wygenerować miękką, przyjemnie wilgotną parę. Zewnętrzna obudowa pieca mocno uwidacznia powierzchnię kamieni, a intensywność pary można regulować polewając wodą bezpośrednio kolumnę skalną lub boczną ścianę pieca.

Przełączniki sterujące umieszczone są w dolnej części pieca. Piece Glow wyposażone w oddzielny panel sterowania oznaczane są symbolem **XE**. Oznaczenie **E** wskazuje, że piec obsługiwany jest za pomocą odrębnego sterownika zewnętrznego.

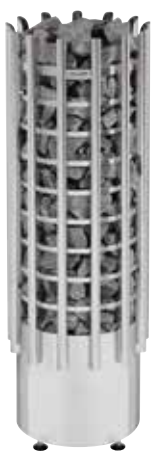
 6,8–9,0 kW  6–14 m³  80 kg

Model: TRT70, TRT70E, TRT70XE, TRT90, TRT90E, TRT90XE
TRC70, TRC70E, TRC70XE, TRC90, TRC90E, TRC90XE

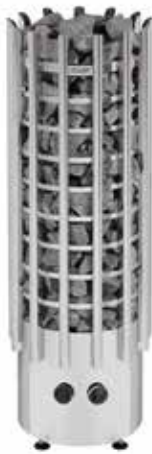
Wymiary: szerokość 364 mm, głębokość 364 mm, wysokość 1076 mm, ciężar 14 kg



GLOW XE



GLOW E



GLOW



**GLOW
CORNER XE**



**GLOW
CORNER E**



**GLOW
CORNER**

AKCESORIÓW



Ostona pieca
HTRT3



Koźnierz do
osadzania HPC2



Koźnierz do
osadzenia z
oświetleniem
LED HPC2L



Koźnierz do
osadzania HTRC1



Ostona pieca
HTRC3
Ostona pieca z
lampkami
diodowymi HTRC3L

ZALECANE PRODUKT


(Dla modelu E)



Xenio CX170
sterownik



C170VKK
sterownik

 Dane techniczne znajdują się na stronie 57–58



Innowacja na skalę światową: kulisty piec do sauny

Globe

Piec do sauny **Harvia Globe** zapewnia niezapomniane doznania podczas kąpieli nie tylko dzięki produkcji ciepła i pary, ale także dzięki unikalnemu wzornictwu i łatwości obsługi.

Piec Harvia Globe jest również przyjazny dla środowiska: dzięki zastosowaniu wysokiej jakości materiału – wytrzymałej stali nierdzewnej – do wykończenia powierzchni nie użyto żadnych szkodliwych środków chemicznych. Sama koncepcja to całkowicie nowe podejście do konstrukcji pieca, który wykonany jest z ciętych laserowo stalowych łuków i pierścieni. Liczba kamieni jest optymalna: piec rozgrzewa się szybko bez ujemnego wpływu na miękkość pary.

Piece Harvia Globe wymagają zastosowania oddzielnego sterownika zewnętrznego. Modele E wyposażone są w skrzynkę przyłączeniową na przewody zasilające umożliwiające podłączenie sterownika. Piec podłączany jest do skrzynki przyłączeniowej za pomocą kabla poprowadzonego w specjalnie wzmocnionej osłonie.

W zestawie stojak o regulowanej wysokości.

⚡ 6,9–10,5 kW 📦 6–15 m³ 🪨 50/80 kg

Model pieca: GL70, GL70E, GL110, GL110E

Wymiary pieca:

GL70: szerokość 430 mm, głębokość 430 mm, wysokość 395 mm, ciężar 10 kg

GL110: szerokość 500 mm, głębokość 500 mm, wysokość 475 mm, ciężar 14 kg



GLOBE

AKCESORIÓW



Osłona pieca
HGL6 / HGL7



Kołnierz do
osadzania HPC2



Kołnierz do
osadzania z
oświetleniem LED
HPC2L

ZALECANE PRODUKT

(Dla modelu E)



Xenio CX170
sterownik

! Dane techniczne znajdują się na stronie 58



Harvia Forte – zawsze do usług.

Weź ręcznik, podnieś pokrywę pieca Forte i usiądź na ławie, aby odprężyć się w wilgotnej, delikatnej parze.

Uderzająca przyjemność przez całą dobę

Forte

Zawsze gotowy do pracy piec **Harvia Forte** pozwala w każdej chwili skorzystać z relaksującej kąpieli bez uszczerbku dla napiętego harmonogramu dnia. Piec Forte firmy Harvia to innowacyjny piec akumulacyjny stanowiący połączenie najnowocześniejszych technologii i eleganckiego wzornictwa. Weź ręcznik, podnieś pokrywę pieca Forte i usiądź na ławie, aby odprężyć się w wilgotnej, delikatnej parze. Witamy w strefie odprężenia dostępnej przez całą dobę.

Piec Forte wyposażony jest w odrębny, bryzgoszczelny panel sterujący. Dzięki temu piec można łatwo osadzić w ławie. Nowe piece Forte przeznaczone do saun rodzinnych zapewniają wysoki poziom bezpieczeństwa. Piec wyłącza się automatycznie w przypadku niezamknięcia pokrywy, zaś panel sterujący posiada blokadę przycisków. Nowy model ECO zużywa niewiele energii dzięki możliwości ustawienia bardzo niskiej temperatury bez konieczności wyłączenia pieca.



4–9 kW

5–15 m³

100 kg

Model: AFB4, AFB6, AFB9

Wymiary: szerokość 500 mm, głębokość 535 mm, wysokość 830 mm, ciężar 30 kg

Dostępne kolory: stalowy, czarny



FORTE

AKCESORIA DO PIECA FORTE



Kołnierz do osadzania
HAF1



Dane techniczne znajdują się na stronie 59

Łatwy w użyciu piec ścienny

The Wall

The Wall jest stylowy i zajmuje w saunie niewiele miejsca, a jego wydajność wynosi nawet 9 kW. Przy produkcji urządzenia postawiono na jego praktyczność: podświetlane przełączniki sterujące, łatwą instalację i trwałe rozwiązania konstrukcyjne, które sprawiają, że The Wall jest doskonałym rozwiązaniem. Wszystko to jest zawarte w kompaktowej i eleganckiej konstrukcji The Wall.

Podświetlane przełączniki sterujące wyróżniają się również łatwością użytkowania przy słabym świetle. Piec The Wall ma trwałą konstrukcję i elementy grzejne: elementy grzejne mają własną konstrukcję wsporczą, która chroni je, zapobiega ich odkształceniu i przedłuża żywotność. Komponenty wrażliwe na działanie ciepła i wilgoci znajdują się na dole pieca. Konstrukcja elementu grzejnego została zaprojektowana tak, aby wytrzymała długo bez pogorszenia wydajności grzewczej.

Dołączony uchwyt montażowy/ścienny wyznacza minimalną odległość między grzejnikiem a podłogą. Instalacja jest bezproblemowa i szybka.

⚡ 4,5–9 kW 📦 3–14 m³ 🗑️ 20 kg

Model: SW45, SW60, SW80, SW90

Wymiary:

SW45 /SW60 szerokość 430 mm, głębokość 260 mm, wysokość 610 mm, ciężar 11/12 kg

SW80 szerokość 430 mm, głębokość 260 mm, wysokość 700 mm, ciężar 14 kg

SW90 szerokość 430 mm, głębokość 260 mm, wysokość 700 mm, ciężar 15 kg

Dostępne kolory: Steel, Black Steel



THE WALL

The Wall E

Model The Wall E wyróżnia się wyrazistym, opływowym kształtem, który odzwierciedla skandynawski minimalizm. Piec zmieści się nawet w ciasnych pomieszczeniach i doskonale sprawdzi się we wszystkich rodzajach saun, nadając im stylowy wygląd. Model E obsługiwany jest przez odrębny sterownik. Dzięki sterownikowi piec The Wall E może zostać wbudowany w ławę, zapewniając większą elastyczność zagospodarowania przestrzeni wewnątrz sauny.

⚡ 4,5–9 kW 📦 3–14 m³ 🗑️ 20 kg

Model: SW45E, SW60E, SW90E

Wymiary:

SW45E /SW60E szerokość 380 mm, głębokość 260 mm, wysokość 610 mm, ciężar 10 kg

SW90E szerokość 380 mm, głębokość 260 mm, wysokość 700 mm, ciężar 11 kg

Dostępne kolory: Steel, Black Steel

ZALECANE PRODUKT



Xenio CX110
sterownik



THE WALL E

! Dane techniczne znajdują się na stronie 59

Piec z generatorem pary wytwarzający ciepłą i wilgotną parę

The Wall combi

Ten piec został stworzony dla tych, którzy cenią sobie miękkie i wilgotne pary oraz atmosferę tworzoną przez zapachy. Kąpiel w saunie z parującym piecem Wall Combi to wielozmysłowe doświadczenie, które nie ma sobie równych pod względem wszechstronności. Dzięki jednej wersji pieca możesz cieszyć się sauną na wiele sposobów. Piec Wall Combi dostosuje się do rytuałów kąpieli w saunie praktykowanych przez Ciebie, Twoją rodzinę i przyjaciół.

Zapomnij o suchej saunie i ciesz się stałą wilgotnością

Wbudowany generator pary pieca Wall Combi tworzy i utrzymuje równomierną wilgotność w saunie – z dokładnością nawet do jednego procenta. Wilgotna i miękka para zwiększa komfort odczuwania ciepła w saunie. Do pojemnika zapachowego pieca można dodać zapachy do pary, aby stworzyć niepowtarzalny nastrój.

 4,5–9 kW  5–18 m³  20 kg

Model: SW45S, SW45SA, SW70S, SW70SA, SW90S, SW90SA

Wymiary: szerokość 380 mm, głębokość 355 mm, wysokość 710 mm, ciężar 16 kg



THE WALL COMBI

ZALECANE PRODUKT



Xenio Combi
CX110C
sterownik

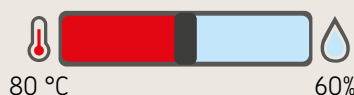
Łagodna sauna

Dodaj wodę do parownika i ustaw temperaturę na odpowiednio niskim poziomie, około 50–60 stopni. Ciesz się miękką parą i łagodnym ciepłem wywołanym przez dużą wilgotność. Dzięki temu możesz zażyć kąpeli w saunie dłużej i zrelaksować się w ulubiony sposób. Możesz użyć zapachów do sauny, aby stworzyć przyjemny nastrój.



Sauna łączona

Dzięki parownikowi możesz dostosować wilgotność do swoich indywidualnych potrzeb. Ustaw jednak wyższą temperaturę, nawet 60–80 stopni. Jeśli chcesz, możesz zwiększyć ilość pary w celu zintensyfikowania poczucia ciepła i wilgotności.



Gorąca sauna

Użyj pieca Wall Combi bez generatora pary tak, jak tradycyjnego pieca. Możesz nawet ustawić temperaturę na 80–100 stopni i zwiększyć ilość pary dokładnie tak, jak chcesz. Powietrze w saunie jest wtedy bardziej suche i gorące.



Piec z funkcjami cyfrowymi

Moderna



MODERNA

Harvia Moderna jest jednym z najlepszych pieców elektrycznych. Dzięki opatentowanej przez firmę Harvia technologii sterowania piecze Moderna szybko i cicho nagrzewają saunę do wybranej temperatury. Piec utrzymuje stałą temperaturę przez cały czas kąpieli. Elegancki piec Moderna stanowi również przepiękny element dekoracyjny. Dostępne kolory: połyskliwa czerń, luksusowa platyna lub nowoczesny tytan.

Piecze Moderna są sterowane za pośrednictwem oddzielnego cyfrowego panelu sterującego. Panel taki posiada podświetlane przyciski i cyfrowy wyświetlacz pokazujący nastawioną temperaturę i odliczany czas. Czas pracy można ustawić w zakresie od 2 do 8 godzin, przy czym ustawienie fabryczne to 4 godziny. Zakres programatora czasu pracy to 0 – 18 godzin.

⚡ 4,5–8 kW

📦 3–12 m³

🍇 20 kg

Model: V45XE, V60XE, V80XE

Wymiary: szerokość 410 mm, głębokość 310 mm, wysokość 580 mm, ciężar 15 kg

! Dane techniczne znajdują się na stronie 61



VEGA

Nowoczesna wygoda

Vega

Harvia Vega to nowoczesny, łatwy w obsłudze piec produkowany przez największego na świecie dostawcę pieców do saun. Wykonana ze stali nierdzewnej obudowa pieca Vega jest wytrzymała i nadaje każdej saunie nowoczesny wygląd. Ergonomicznie rozmieszczone pokrętki umieszczone są z boku na górnej części obudowy, a dzięki jej symetrycznemu kształtowi można je łatwo przenieść na przeciwną stronę.

⚡ 4,5–8,0 kW

📦 3–12 m³

🍇 20 kg

Model: BC45, BC60, BC80

Wymiary: szerokość 480 mm, głębokość 310 mm, wysokość 540 mm, ciężar 11 kg

! Dane techniczne znajdują się na stronie 61

Klasyczne linie do Twojej sauny

Top Steel

Harvia Top Steel to ulubiony wśród Finów tradycyjny piec montowany na ścianie w świetnej cenie i o niesamowitej jakości, który z pewnością ogrzeje osoby znajdujące się w saunie. Dzięki prostej i solidnej konstrukcji piec Top Steel stał się numerem jeden i jest wykorzystywany w wielu saunach w krainie tysięcy jezior.

Piecami w wersji E steruje się za pomocą odrębnego sterownika.

⚡ 4,5–9,0 kW 📦 3–14 m³ 🍇 20 kg

Model: M45, M45E, M60, M60E, M80, M80E, M90, M90E

Wymiary: szerokość 410 mm, głębokość 290 mm, wysokość 650 mm, ciężar 16 kg

Dostępne kolory: stalowy, czarny

! Dane techniczne znajdują się na stronie 62



TOP STEEL

Ulubiony piec w tradycyjnym stylu

KIP

Harvia KIP to ulubiony wśród Finów tradycyjny piec montowany na ścianie w świetnej cenie i o niesamowitej jakości, który z pewnością ogrzeje osoby znajdujące się w saunie. Piec KIP jest nie tylko niezawodny i ma przystępną cenę, ale również łatwo go dopasować dzięki temu, że przełączniki w dolnej części pieca mogą być umieszczone po lewej i prawej stronie lub z przodu.

Dzięki prostej i solidnej konstrukcji w lśniącej czerni piec KIP stał się numerem jeden i jest wykorzystywany w wielu saunach w krainie tysięcy jezior.

⚡ 4,5–8,0 kW 📦 3–12 m³ 🍇 25 kg

Model: KIP45, KIP60, KIP80

Wymiary: szerokość 410 mm, głębokość 280 mm, wysokość 600 mm, ciężar 16 kg

! Dane techniczne znajdują się na stronie 62



KIP



TOPCLASS COMBI

Wiele przeżyć podczas jednej kąpeli

Topclass Combi

Harvia Topclass Combi to wyjątkowe połączenie pieca elektrycznego i generatora pary zapewniające różnorodne doznania dla wszystkich zmysłów. Możesz wybrać pobyt w tradycyjnej saunie fińskiej albo w saunie parowej, ziołowej lub aromatycznej. Piec ten to odpowiedni wybór dla tych, którzy oczekują delikatnej, wilgotnej sauny i aromatycznej atmosfery. Na wyposażeniu pieca są pojemniki ze steatytu na esencje aromatyczne oraz ruszt ze stali nierdzewnej, na którym układa się zioła pakowane w torebkach.

Piec Topclass Combi sterowane są za pomocą odrębnego sterownika.

⚡ 5,0–9,0 kW 📦 3–14 m³ 🍄 20 kg

Model: KV50SE, KV50SEA, KV60SE, KV60SEA, KV80SE, KV80SEA, KV90SE, KV90SEA
Wymiary: szerokość 400 mm, głębokość 360 mm, wysokość 640 mm, ciężar 16 kg

ZALECANE PRODUKT



Xenio Combi
CX110C
sterownik

CS105S Logix
sterownik

⚠ Dane techniczne znajdują się na stronie 63

Z łatwością stworzysz różnorodne doznania w saunie

Combinator

Harvia Combinator to połączenie pieca elektrycznego i generatora pary zapewniające różnorodne doznania podczas kąpeli. Możesz wybrać pobyt w tradycyjnej saunie fińskiej albo w saunie parowej, ziołowej lub aromatycznej. Ten piec to doskonałe rozwiązanie dla osób, które najbardziej cenią sobie wilgotną kąpiel w delikatnej, aromatycznej atmosferze.

Combinator to piec elektryczny montowany na ścianie. Zbiornik na wodę ma pojemność 5 litrów. Na wyposażeniu pieca są pojemniki ze steatytu na esencje aromatyczne oraz ruszt ze stali nierdzewnej, na którym układa się zioła pakowane w torebkach.

⚡ 6,0–8,0 kW 📦 7–12 m³ 🍄 25 kg

Model: KM60SE, KM80SE
Wymiary: szerokość 410 mm, głębokość 330 mm, wysokość 650 mm, ciężar 16 kg

⚠ Dane techniczne znajdują się na stronie 63



COMBINATOR

Spa w domowej saunie

Sauna Steamer

Generator pary **Harvia Sauna Steamer** to niezależne urządzenie współpracujące z piecem elektrycznym, pozwalające stworzyć w saunie warunki odpowiednie do delikatniejszej i bardziej wilgotnej kąpeli. Dzięki bezpiecznemu i łatwemu w obsłudze generatorowi pary Harvia Sauna Steamer nawet w zwykłej saunie poczujesz się jak w spa lub łaźni parowej. Delikatna, wilgotna para pozytywnie wpływa na urodę i zdrowie – otwiera drogi oddechowe, pielęgnuje skórę i odpręża ciało i umysł. Kup generator pary Harvia Sauna Steamer i stwórz w swojej saunie oazę relaksu.

 2,0 kW

Model: SS20, SS20A

Wymiary: szerokość 340 mm, głębokość 95 mm, wysokość 680 mm, ciężar 6 kg

ZALECANE PRODUKT



Xenio Combi
CX110C
sterownik

 Dane techniczne znajdują się na stronie 64

Ciepło zza ławy

Hidden Heater

Harvia Hidden Heater to praktyczny piec niewymagający dużej przestrzeni. Jest instalowany za ławami, a tym samym doskonale nadaje się do saun publicznych.

Opcjonalnie piec Hidden Heater można wyposażyć w misę ze steatytu i wąż elastyczny. Ciepło jest utrzymywane na odpowiednim poziomie, nawet jeśli woda jest dostarczana do pieca w małych porcjach. Misa, do której nalewa się wodę, jest umieszczona na ławie. Woda ta jest doprowadzana do pieca przez elastyczny wąż.

Ten wykonany z wysokiej jakości stali nierdzewnej piec jest przystosowany do intensywnego wykorzystania.

Piec Hidden Heater jest sterowany przez odrębny sterownik.

 6,0–12,0 kW  6–17 m³  15 kg

Model: HH6, HH9, HH12

Wymiary: szerokość 1175 mm, głębokość 290 mm, wysokość 830 mm, ciężar 33 kg

 Dane techniczne znajdują się na stronie 64



SAUNA STEAMER



HIDDEN HEATER





PIECE HARVIA DO MAŁYCH SAUN

Odpuść w kojącej ciszy delikatnie oświetlonej sauny, której ciepło łagodnie pielęgnuje Twoją skórę.

Nawet nieduża sauna może zapewniać niezapomniane doznania. Nie musisz rezygnować z jakości i wygody, nawet jeśli wolnego miejsca nie jest dużo. W ofercie Harvia bez trudu znajdziesz estetyczny i łatwy w obsłudze piec o odpowiednich gabarytach. A saunę urządzisz sobie tak, by była oazą Twojego dobrego samopoczucia.



Arcydzieło ergonomii

Vega Compact

Harvia Vega Compact to mały piec o dużej mocy przeznaczony do niewielkich saun. Dzięki ergonomicznym pokrętkom umieszczonym w górnej części piec jest bardzo łatwy w obsłudze. Piec Vega Compact można zamontować bardzo nisko na ścianie sauny. Pozwala to na równomierne rozchodzenie się ciepła w saunie i zapewnia dużo ciepła w obrębie niższych ław.

Piec Harvia Vega Compact jest łatwy w montażu. Wystarczy zamontować płytę ścienną, podnieść piec i przymocować go do płyty za pomocą jednej śruby. Piec jest wykonany ze stali nierdzewnej.

Piece Vega Compact BC23 i BC35 posiadają wbudowany sterownik.

⚡ 2,3–3,5 kW 📦 1,3–4,5 m³ 🍲 12 kg

Model: BC23, BC35

Wymiary: szerokość 280 mm, głębokość 295 mm, wysokość 505 mm, ciężar 7 kg

! Dane techniczne znajdują się na stronie 64



VEGA COMPACT

Mały wymiarami, wielki duchem

Delta, Delta EE, Delta Combi

Harvia Delta to trójkątny piec o kształcie wzorowanym na greckiej literze delta (Δ). Ten elegancki piec wykonany ze stali nierdzewnej posiada dużą komorę na kamienie, dzięki czemu zapewnia dużą ilość pary. Konstrukcja pieca umożliwia instalację w narożniku, dzięki czemu można lepiej zagospodarować przestrzeń. Piec można także zainstalować na ścianie za pomocą uchwytu znajdującego się w opakowaniu. Piece Delta D23 i D36 posiadają wbudowany sterownik.

Model Harvia **Delta XE** jest wyposażony w podświetlany cyfrowy panel sterujący ułatwiający obsługę.

Wśród gamy pieców Delta dostępny jest również najmniejszy piec na świecie: **Delta Combi**. Piec ten przeznaczony jest dla osób preferujących delikatną, wilgotną i aromatyczną atmosferę w saunie.

⚡ 2,3–3,6 kW 📦 1,3–4,5 m³ 🍲 11 kg

Model: D23, D36, D23EE, D29EE, D36EE

Wymiary: szerokość 340 mm, głębokość 200 mm, wysokość 635 mm, ciężar 8 kg

! Dane techniczne znajdują się na stronie 65



DELTA

DELTA XE



DELTA COMBI





PIECE HARVIA DO DUŻYCH SAUN I SAUN PUBLICZNYCH

Chwila wspólnego odpoczynku w kojącej kąpieli zacieśnia kontakty. Piece używane w dużych saunach oraz w saunach przeznaczonych do ciągłej pracy muszą być wydajne i trwałe. Wilgotność i temperatura muszą być utrzymywane na stałym poziomie przez długi czas. Dzięki swoim doskonałym parametrom piece Harvia idealne sprawdzają się w saunach znajdujących się w apartamentowcach i szeregowcach, basenach krytych, spa oraz dużych saunach publicznych.



A sturdy floor-mounted sauna heater for professional use

Modulo

Harvia Modulo została zaprojektowana tak, aby zapewnić wytrzymałość i zaoferować doskonałą parę. Przejrzyste wzornictwo Modulo i otwarta kamienna powierzchnia tworzą solidną całość. Modulo wyznacza trendy wiodącego światowego producenta pieców do saun wybieranego przez nowoczesnego projektanta saun.

Piecze Harvia Modulo są łatwe w montażu. Elementy grzejne są oddzielone od kamieni, co zwiększa ich żywotność. Wymiana rezystorów jest szybka i łatwa, ponieważ cały pakiet elementów grzejnych można wyciągnąć z pieca. Od samego początku przy projektowaniu pieców uwzględniano również inne czynności konserwacyjne.

Grzejniki mogą być wyposażone w barierkę ochronną i szklaną ścianę ochronną. Szklana ściana ochronna jest nie tylko elegancka, ale także zapobiega rozpryskiwaniu wody rozlewanej w celu wytworzenia pary wokół pieca.

Piecem do sauny można sterować za pomocą oddzielnego modułu sterującego.

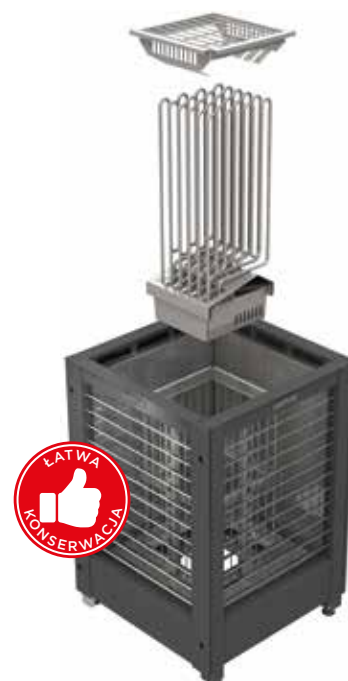
⚡ 13,6–18 kW 📦 11–28 m³ ⚙️ 160 kg

Model: MD135, MD160, MD180

Wymiary: szerokość 550 mm, głębokość 550 mm, wysokość 805, ciężar 47 kg



MODULO



AKCESORIA



Ostona pieca
HMD1

Szklane ścianki ochronne
HMD3



A long-lasting pillar heater for demanding professional use

Wysoki Modulo

Dostępny jest również model **Modulo** w formie wysokiej kolumny z otwartą powierzchnią między kamieniami. Wysoki model szczególnie nadaje się do saun z naprzeciwległymi podestami z desek – wysoki piec do sauny zapewnia w niej więcej przestrzeni i staje się centralnym elementem wyposażenia jej wnętrza.

Elementy grzejne są masywniejsze niż zwykle, dzięki czemu wyjątkowo dobrze znoszą obciążenia związane z ich publicznym wykorzystaniem w spa. Nagrzewnicę można zasilać prądem o mocy 16,6 kW lub 19,8 kW. Piece Harvia Modulo są łatwe w montażu. Można je wyposażać w stylową barierkę ochronną.

Piecem do sauny można sterować za pomocą oddzielnego modułu sterującego.



WYSOKI MODULO

⚡ 16,6–19,8 kW 📦 15–30 m³ ⚖️ 220 kg

Model: MDA1654G

Wymiary: szerokość 450 mm, głębokość 455 mm, wysokość 1300, ciężar 61 kg

ZALECANE PRODUKT



C170VKK
sterownik



Xenio CX170
sterownik



Xenio CX110C
Combi sterownik



C260
sterownik



C150
sterownik



LTY17
Dodatkowa jednostka
zasilająca

⚠️ Dane techniczne znajdują się na stronie 66



Wytrzymałe, praktyczne i proste piece elektryczne w eleganckiej obudowie

Virta

Piec Harvia Virta to doskonałe rozwiązanie dla dużych i średnich saun, charakteryzujący się wytrzymałą konstrukcją, niezawodnością i eleganckim, nowoczesnym wzornictwem.

Dzięki wytrzymałej konstrukcji i wyjątkowo łatwej konserwacji piece Virta doskonale sprawdzają się przy częstym użytkowaniu oraz pracy przez długi czas.

Wszystkie połączenia są bezpośrednio dostępne dzięki klapie serwisowej umieszczonej z przodu pieca Virta. Wokół połączeń zapewniono dużą ilość wolnego miejsca. Elementy grzejne oddzielone są od kamieni, co wydłuża ich trwałość. Wymiana elementu grzejnego jest łatwa i szybka – wystarczy wyjąć cały moduł elementu grzejnego. Model ten zaprojektowano z myślą o łatwym i szybkim utrzymaniu.

Piecami do sauny można sterować za pomocą oddzielnego modułu sterującego.

Harvia **Virta** to wytrzymały piec zapewniający delikatną parę tak lubianą przez miłośników tradycyjnej sauny. Dostępne są trzy modele o różnej mocy, z których najmocniejszy jest piec HL110, o 7 cm głębszy niż pozostałe modele, HL70 i HL90.

⚡ 6,8–10,8 kW 📦 5–18 m³ 🍷 50/70 kg

Model: HL70, HLS70, HL90, HLS90, HL110, HLS110

HL/HLS70-90 wymiary: szerokość 415 mm, głębokość 340 mm, wysokość 810, ciężar 21 kg

HL/HLS110 wymiary: szerokość 415 mm, głębokość 410 mm, wysokość 810, ciężar 24 kg

Piece **Harvia Virta Pro** zapewniają odpowiednie ogrzewanie saun montowanych np. w spa, hotelach i apartamentach. Dzięki wytrzymałej konstrukcji, podzieleniu elementów grzejnych na dwie grupy i wyjątkowo łatwej konserwacji doskonale sprawdzają się przy częstym użytkowaniu.

⚡ 13,5–21,6 kW 📦 11–32 m³ 🍷 100/140 kg

Model: HL135, HLS135, HL160, HLS160, HL220, HLS220

HL/HLS135-160 wymiary: szerokość 780 mm, wysokość 810 mm, głębokość 340, ciężar 41 kg

HL/HLS220 wymiary: szerokość 780 mm, wysokość 810 mm, głębokość 410, ciężar 47 kg



VIRTA



VIRTA PRO

Virta Combi to połączenie pieca elektrycznego i generatora pary umożliwiające korzystanie z sauny na wiele sposobów. Możesz wybrać pobyt w tradycyjnej saunie fińskiej albo w saunie parowej, ziołowej lub aromatycznej. To doskonałe rozwiązanie dla osób, które najbardziej cenią sobie wilgotną kąpiel w delikatnej, aromatycznej atmosferze. Zbiornik na wodę o pojemności 5 l jest napełniany ręcznie lub automatycznie z instalacji, zależnie od modelu. Piec wyposażony jest w pojemnik ze steatytu na esencje aromatyczne oraz ruszt ze stali nierdzewnej, na którym układa się zioła pakowane w torebkach. System Combi jest niezawodny i niezwykle łatwy w obsłudze.

⚡ 6,8–10,8 kW 📦 5–18 m³ 🍄 50/70 kg

Model: HL70S, HL70SA, HL90S, HL90SA, HLS70S, HLS70SA, HLS90S, HLS90SA, HL110S, HL110SA, HLS110S, HLS110SA

HL/HLS70–90S/SA wymiary: szerokość 415 mm, głębokość 410 mm, wysokość 810, ciężar 27 kg
HL/HLS110S/SA wymiary: szerokość 415 mm, głębokość 485 mm, wysokość 810, ciężar 29 kg



VIRTA COMBI

Piece **Harvia Virta Pro Combi** są przeznaczone do większych saun, w których generator pary zapewnia miłą odmianę. Zalety tego pieca docenią w szczególności właściciele i goście siłowni i centrów wellness.

⚡ 13,5–21,6 kW 📦 11–32 m³ 🍄 100/140 kg

Model: HL135SA, HLS135SA, HL160SA, HLS160SA, HL220SA, HLS220SA

HL/HLS135–160S/SA wymiary: szerokość 780 mm, głębokość 410 mm, wysokość 810, ciężar 53 kg
HL/HLS220S/SA wymiary: szerokość 780 mm, głębokość 485 mm, wysokość 810, ciężar 57 kg



VIRTA PRO COMBI

AKCESORIA



Barierka ochronna HL1-HL5 jest sprzedawana w komplecie z mocowaniem (stalowe w kolorze czarnym)

ZALECANE PRODUKT



C170VKK sterownik



Xenio CX170 sterownik



Xenio CX110C sterownik (do pieców Combi)



LTY17 Dodatkowa jednostka zasilająca

! Dane techniczne znajdują się na stronie 67




Wytrzymałe piece Harvia Cilindro Pro

Cilindro Pro

Piece **Cilindro Pro** doskonale sprawdzają się jako źródło ciepła i pary w domowych saunach, ale ich wszystkie zalety są dostrzegalne dopiero w saunach hotelowych i publicznych. Te wysokie piece są wyposażone w przeznaczone do długotrwałej eksploatacji, wytrzymałe elementy grzejne i dużą komorę na kamienie. Gwarantuje to odpowiednią ilość ciepła nawet przy dużej grupie użytkowników. Jeśli chcesz w pełni wykorzystać wszystkie dostępne możliwości, wybierz jakość zapewnianą przez największego na świecie producenta pieców do saun.

Piec Cilindro Pro 100E/135E może zapewniać moc wynoszącą 10 lub 13,2 kW. Piece Cilindro Pro 165E/200E z kolei zapewniają moc rzędu 16,6 lub, przy podziale elementów na dwie grupy, 19,8 kW.

Piec wyposażony jest w odrębny sterownik.

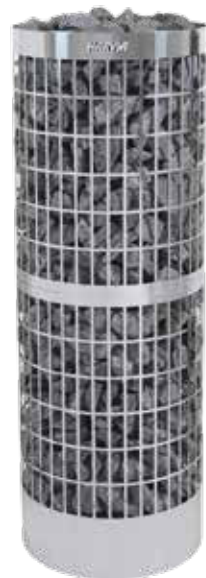
 10–19,8 kW  9–30 m³  140/220 kg

Model: PC100E/135E, PC165E/PC200E

Wymiary:

PC100E/135E szerokość 355 mm, głębokość 355 mm, wysokość 1300 mm, ciężar 18 kg
PC165E/PC200E szerokość 450 mm, głębokość 450 mm, wysokość 1300 mm, ciężar 28 kg

Dostępne kolory: Steel, Black Steel



**CILINDRO PRO
PC165E/200E**



**CILINDRO PRO
PC100E/135E**

ZALECANE PRODUKT



Xenio CX170
sterownik



C170VKK
sterownik



C260
sterownik



LTY17
Dodatkowa jednostka
zasilająca

AKCESORIA



Osłona ochronna
HPC5
(11–20 kW)



Osłona pieca
HPC6
(11 / 13,5 kW)



Kotnierz do
osadzania
HPC7
(16,5 / 20 kW)



Osłona pieca
HPC8
(16,5 / 20 kW)



Autodose
SASL1



Designerskie rury, au-
tomat do generowania
pary Autodose
SASL2M



Zwiększ intensywność doznań, korzystając z akcesoriów do saun Legend.



Wiadro Legend
SASP0100



Chochla Legend
SASP0101



Wieszak Legend
SASP0103



Termometr Legend
SASP0104



Lampa do sauny Legend
SAS21107

Ręczna robota – historie o parze

Legend

Harvia Legend zapewnia nieporównywalne doznania w saunie. Ten wielki piec pozwoli Ci przenieść się do początków – w najczystszej formie. Patynowana stalowa rama pieca Harvia Legend mieści dużą ilość kamieni, które po nagraniu zapewniają wystarczającą ilość ciepła i pary nawet w większej saunie. Dzięki otwartej komorze na kamienie możesz wylewać wodę na całą powierzchnię zewnętrzną pieca. Ciepło zgromadzone w tak wielu kamieniach pozwala na wylewanie większej ilości wody przy niższej temperaturze, co sprawia, że kąpiel w saunie jest odpowiednio wilgotna.

Dzięki owalnemu kształtowi piec Harvia Legend można zamontować w centralnej części sauny lub osadzić go w ławie. Piec jest sterowany przez odrębny sterownik.

⚡ 11–16,5 kW 📦 9–35 m³ 🪨 120/220 kg

Model: P011, P0165

Wymiary:

P011 średnica 530 mm, wysokość 740 mm, ciężar 30 kg
P0165 średnica 600 mm, wysokość 830 mm, ciężar 33 kg

AKCESORIA



Xenio CX170
sterownik



C260
sterownik



C170VKK
sterownik



**LEGEND
P011**



**LEGEND
P0165**

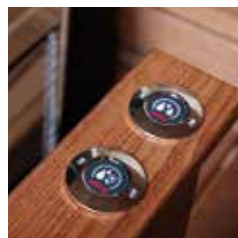
ZALECANE PRODUKT



Osłona pieca
SASPO240 (Ø 850 mm)
SASPO241 (Ø 780 mm)



Osłona pieca z lampkami
diodowymi
SASPO240L (Ø 850 mm)
SASPO241L (Ø 780 mm)



Autodose
SASL1



Designerskie rury, au-
tomat do generowania
pary Autodose
SASL2M

! Dane techniczne znajdują się na stronie 69

Styl i wysoka jakość

Senator

Harvia Senator to elektryczny piec stojący przeznaczony dla najbardziej wymagających użytkowników spędzających dużo czasu w saunie. Duża komora na kamienie i sześć elementów grzewczych równomiernie i skutecznie ogrzeją każdą saunę. Stała temperatura i delikatna para zapewniają komfort podczas długich kąpieli.

Piec Senator jest wykonany prawie w całości ze stali nierdzewnej. Nadaje się do saun rodzinnych oraz niedużych saun publicznych i saun w apartamentowcach i szeregowcach.

Piec Senator jest sterowany przez odrębny sterownik.



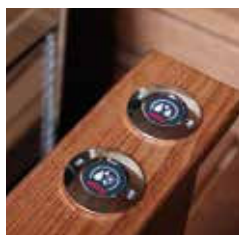
SENATOR

⚡ 9–10,5 kW 🏠 8–15 m³ 🪨 40 kg

Model pieca: T9, T10,5

Wymiary pieca: szerokość 465 mm, głębokość 345 mm, wysokość 660 mm, ciężar 19 kg

AKCESORIA DO PIECA ELEGANCE



Autodose
SASL1



Designerskie rury, au-
tomat do generowania
pary Autodose
SASL2M

ZALECANE PRODUKT



Xenio CX170
sterownik



C170VKK
sterownik

! Dane techniczne znajdują się na stronie 70



Elegancki piec do saun i spa

Senator Combi

Harvia **Senator Combi** to uniwersalne połączenie pieca elektrycznego z generatorem pary, zapewniające delikatne ciepło idealne do saun w spa. Może być wykorzystywany w tradycyjnej saunie fińskiej, saunie parowej, ziołowej lub aromatycznej – wszystkie te opcje są dostępne w jednym urządzeniu. Piec Senator Combi w eleganckiej obudowie ze stali nierdzewnej pozwala stworzyć atmosferę spa w zwykłej saunie rodzinnej oraz w saunach publicznych w apartamentowcach i szeregowcach. Ciesz się pięknem i zdrowotnymi właściwościami kąpieli parowych zapewnianych przez piec Harvia.

Piece Senator Combi sterowane są za pomocą odrębnego sterownika

⚡ 7–9,0 kW 📦 6–14 m³ 🍷 35 kg

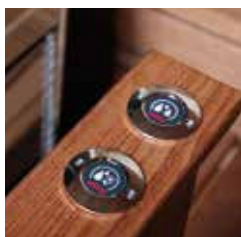
Model pieca: T7C, T7CA, T9C, T9CA

Wymiary pieca: szerokość 345 mm, głębokość 465 mm, wysokość 660 mm, ciężar 20 kg



SENATOR COMBI

AKCESORIA



Autodose
SASL1



Designerskie rury, automat do generowania pary Autodose SASL2M

ZALECANE PRODUKT



Xenio CX170
sterownik



C105S Logix
sterownik

! Dane techniczne znajdują się na stronie 70



Doskonałe rozwiązanie do dużych klubów

Club

Harvia Club to prawdziwe piece do zadań specjalnych – zapewniają wystarczającą ilość pary w saunie nawet dla wielu osób przebywających tam od świtu do zmroku. Piece używane w dużych saunach oraz w saunach przeznaczonych do ciągłej pracy muszą być wydajne, trwałe i wygodne w obsłudze. Najlepszym rozwiązaniem są tu imponujące, stojące piece elektryczne Club w stalowej obudowie charakteryzującej się jakością typową dla wszystkich produktów Harvia. Wyposażony w odrębny sterownik piec Club doskonale sprawdza się w saunach, w apartamentach, hotelach, ośrodkach wypoczynkowych, ośrodkach sportowych i basenach krytych, jak również w dużych saunach rodzinnych. Jeśli szukasz pieca o dużej mocy i wysokiej trwałości, wybierz piec elektryczny Club.

⚡ 11–15 kW

📦 9–24 m³

🪨 60 kg

Model: K11G, K13,5G, K15G

Wymiary: szerokość 505 mm, głębokość 430 mm, wysokość 700 mm, ciężar 25 kg



CLUB

AKCESORIA



Autodose SASL1



Designerskie rury, automat do generowania pary Autodose SASL2M

ZALECANE PRODUKT



Xenio CX170 sterownik



C260 sterownik



C170VKK sterownik

! Dane techniczne znajdują się na stronie 71

Superpiec z generatorem pary przeznaczony do intensywnego użytkowania

Club Combi

Harvia Club Combi to doskonałe połączenie pieca elektrycznego z generatorem pary umożliwiające korzystanie z sauny na wiele sposobów – możesz wybrać pobyt w tradycyjnej saunie fińskiej, saunie parowej, ziołowej lub aromatycznej. Niezwykle wydajne piece Club Combi mogą bez przerwy ogrzewać sauny dla wielu osób przebywających tam od świtu do zmroku. Elegancki, stojący piec Club Combi w obudowie ze stali nierdzewnej cechuje się jakością charakterystyczną dla wszystkich produktów firmy Harvia. Jeśli chcesz zapewnić sobie lub swoim klientom niezapomniane doświadczenia jak podczas wizyty w spa, zapoznaj się z informacjami o niezwykle wydajnych piecach Club Combi.

Piec K10,5S jest sterowany przez odrębny sterownik, np. Xenio Combi CX110C. Modele K13,5GS oraz K15GS wymagają osobnego sterownika i dodatkowej jednostki zasilającej, np. Xenio Combi CX110C oraz LTY.

 10,5–15 kW  9–24 m³  60 kg

Model: K11GS, K13,5GS, K15GS

Wymiary: szerokość 505 mm, głębokość 490 mm, wysokość 700 mm, ciężar 30 kg

 Dane techniczne znajdują się na stronie 71



CLUB COMBI

ZALECANE PRODUKT



Xenio Combi CX110C sterownik

C105S Logix sterownik

LTY17 Dodatkowa jednostka zasilająca

Profesjonalne wyposażenie saun

Club Pro

Piece **Harvia Club Pro** zostały zaprojektowane z myślą o zapewnieniu wystarczającej ilości pary w saunie nawet dla wielu osób przebywających tam od świtu do zmroku. Piece te najlepiej nadają się do apartamentowców, hoteli, ośrodków wypoczynkowych, ośrodków sportowych czy spa. Piece używane w dużych saunach oraz w saunach przeznaczonych do ciągłej pracy muszą być wydajne, trwałe i łatwe w obsłudze. Seria pieców stojących Club cechuje się uznaną na całym świecie, nieporównywalną jakością zapewniającą przez firmę Harvia. A co najważniejsze, piece Club Pro zapewniają przyjemny i odprężający pobyt w saunie nawet najbardziej wymagającym użytkownikom.

Piecami Club Pro steruje się za pomocą odrębnego sterownika.

 20–33 kW  18–66 m³  100 kg

Model: L20, L26, L30, L33

Wymiary: szerokość 500 mm, głębokość 900 mm, wysokość 730 mm, ciężar 60 kg

 Dane techniczne znajdują się na stronie 72



CLUB PRO

ZALECANE PRODUKT



Xenio CX170 sterownik

C260 sterownik

LTY17 Dodatkowa jednostka zasilająca



MyHarvia
Sauna na wyciągnięcie ręki

Łatwe korzystanie z sauny dzięki centrali sterowania

Centrale sterujące

Centrale sterujące Harvia sprawiają, że kąpiel w saunie oraz samo jej przygotowanie są naprawdę relaksujące. Z wszechstronnej gamy central sterowania Harvia możesz wybrać tę, która najlepiej odpowiada Twoim potrzebom: od niezawodnego, ręcznego sterownika podstawowego jednego pieca do sterownika cyfrowego nowej generacji, który obsługuje wszystkie funkcje elektryczne urządzenia wraz z wentylacją i oświetleniem. A regulacja temperatury – z dokładnością nawet do jednego stopnia – została dopasowana do potrzeb Twoich lub nawet większej grupy użytkowników sauny i można ją włączyć o dokładnie ustalonej godzinie. Największy na świecie producent pieców do sauny zajmie się technologią, a Ty możesz cieszyć się kąpielą w saunie.

Centrum sterowania umożliwia łatwą aktualizację sauny

Wszechstronne zastosowanie i połączenie z automatyką budynku pozwalają na szereg zastosowań, takich jak zdalne uruchamianie i odrębne urządzenia zabezpieczające, takie jak włączniki drzwiowe i dodatkowe urządzenia zabezpieczające piec. W przyszłości możesz także wymienić tylko piec bez konieczności wymiany centrali sterującej. Dobrze jest uwzględnić przynajmniej opcję centrali sterującej na etapie projektowania (prowadzenie kabli), co umożliwi późniejsze zainstalowanie centrali sterującej.

Aplikacja mobilna MyHarvia

Aplikacja mobilna MyHarvia umożliwia bezpieczne i łatwe zdalne sterowanie funkcjami sauny. Z aplikacji można korzystać do sterowania piecem do sauny, oświetleniem, wentylacją i parownikiem w wielu typach urządzeń. Aplikacja MyHarvia jest kompatybilna z jednostkami sterującymi Xenio WiFi i można ją pobrać bezpłatnie z Google Play i Apple App Store.



Kontrola za pomocą dotyku

Xenio

Harvia Xenio Centrala sterująca oferuje nowoczesny, subtelny i stylowy interfejs do serca sauny, niezależnie od tego, czy jest to tradycyjny piec elektryczny, piec Combi z generatorem pary, czy grzejnik podczerwieni. Kompaktowy, ale przejrzysty, dotykowy panel sterowania może być montowany niemal na każdej powierzchni – w saunie, łazience, garderobie, a nawet w salonie. Na panelu sterowania zobaczysz np. kiedy sauna jest gotowa do użycia.

W połączeniu z aplikacją mobilną MyHarvia jednostka sterująca **Harvia Xenio WiFi** sprawia, że funkcje sauny są zawsze w zasięgu ręki. Aplikacja MyHarvia umożliwia bezpieczne i łatwe zdalne sterowanie urządzeniami podłączonymi do jednostki sterującej Xenio WiFi, takimi jak piec do sauny, oświetlenie, wentylacja i wytwornica pary. Pobierz bezpłatną aplikację mobilną MyHarvia z Google Play lub Apple App Store.



Niezawodne podstawowe centrum sterowania

Seria C

Harvia z serii C – centrale sterujące to obsługiwane ręcznie, niezawodne podstawowe centra kontroli, na których wygodnie ustawisz temperaturę i czas pracy pieca – od 1 do 12 godzin, zgodnie z potrzebami użytkowników sauny. Centrale sterujące można stosować zarówno do sterowania saun rodzinnych, jak i saun publicznych (2,3-17 kW). Niezawodna jakość Harvia. W zestawie znajduje się oddzielny czujnik ciepła z kablem o długości 4 metrów.



Stylowa centrala sterująca

Senlog

Harvia Senlog to prosta i stylowa centrala sterująca. Senlog zapewnia łatwy interfejs do sterowania sercem sauny, piecem. Możesz zamontować panel sterowania w dowolnym suchym miejscu. Centrala sterująca Senlog pozwala Ci sterować nie tylko piecem, ale też oświetleniem i wentylacją sauny.



Sterownik z tygodniowym regulatorem czasowym

C170VKK

Sterownik **Harvia C170VKK** z tygodniowym regulatorem czasowym zapewnia wyjątkową wygodę użytkownika pieca oraz całej sauny. Nowy model jest łatwy w montażu podczas wymiany starszej wersji C150VKK i umożliwia korzystanie zarówno z dostępnych wcześniej, jak i nowych, praktycznych funkcji. Zaprojektowano go z myślą o saunach publicznych, takich jak te należące do przedsiębiorstw budownictwa mieszkaniowego czy wchodzące w skład saloń spa i basenów krytych. Sterownik posiada uniwersalną funkcję tygodniowego regulatora czasowego oraz zdalnego uruchamiania. Łatwy w obsłudze ekran dotykowy pozwala zarządzać wszystkimi niezbędnymi funkcjami, włączając w to piec, oświetlenie, wentylację, zamki elektroniczne i połączenie z urządzeniem zabezpieczającym.









Sterownik nagrzewnicy do użytku profesjonalnego







C400VKK

Harvia C400VKK to sterownik nagrzewnicy elektrycznej do użytku profesjonalnego. Zegar tygodniowy, zdalne uruchamianie i szeroka gama funkcji umożliwiają wszechstronne wykorzystanie pomieszczenia sauny. Urządzenie jest przystosowane do podgrzewaczy o mocy maks. 40 kW. Instalacja jest łatwa. Harvia C400VKK to przeprojektowana wersja skrzynki sterującej C260, uznawana za klasyczną przez profesjonalistów. Oprócz nagrzewnicy elektrycznej moduł sterujący może być używany do sterowania oświetleniem, zamkami elektronicznymi i wentylacją.



CECHY	Odrębny sterownik + jednostka zasilająca					
	XENIO CX170	XENIO WIFI CX170XW	XENIO CX110	XENIO COMBI CX110C	XENIO COMBI WIFI CX110CXW	XENIO INFRA CX361
						
Maksymalna kontrola nad pracą urządzenia	17 kW 3N- 400 V	17 kW 3N- 400 V	11 kW 3N- 400 V	11 kW 3N- 400 V	11 kW 3N- 400 V	3,6 kW 1N- 230 V
Sterownik pieca elektrycznego	X	X	X	X	X	
Sterownik pieca Combi				X	X	
Sterownik kabiny infrared						X
Sterownik podświetlenia	X	X	X	X	X	X
Kolorowe podświetlenie						
Czas pracy zakres regulacji	1-6 h / 0-12 h	1-6 h / 0-12 h	1-6 h / 0-12 h	1-6 h / 0-12 h	1-6 h / 0-12 h	1-12 h
Ustawienia temperatury	X	X	X	X	X	X
Programator czasowy	0-12 h	0-12 h	0-12 h	0-12 h	0-12 h	
Ustawienia wilgotności powietrza				X	X	
Sterownik parownika				X	X	
Sterownik wentylatora	X	X		X	X	
Zapisywanie ustawień w pamięci na wypadek	X	X	X	X	X	X
Wyświetlacz	Cyfrowy	Cyfrowy	Cyfrowy	Cyfrowy	Cyfrowy	Cyfrowy
Diagnostyka usterek	X	X	X	X	X	X
Termometr cyfrowy	X	X	X	X	X	X
Zapisywanie ustawień w pamięci na wypadek przerwy w dostawie prądu	on / off	WiFi & on / off		on / off	WiFi & on / off	
Wyłącznik zdalny		X				
Sterownik wyłącznika drzwiowego	X	X		X	X	
Sterownik urządzenia zabezpieczającego	X	X		X	X	
Blokada zabezpieczająca przed dziećmi	X	X		X	X	
Dodatkowa jednostka	LTY17	LTY17		LTY17C	LTY17C	LX3620IL
Czujnik temperatury	X	X	X	X	X	X
Czujnik wilgotności				X	X	
Dual sensor system (temperature can be measured with multiple sensors)	X	X		X	X	

Sterownik połączony z jednostką zasilającą

C150	C170VKK	C400VKK	C1055 LOGIX	SENLOG CF9	SENLOG COMBI CF9C
					
17 kW 3N- 400 V	17 kW 3N- 400 V	max. 40 kW 2x (400 V 3N-)	Max. 10,5 kW (K15GS, max. 15,5 kW) 400 V 3N-	9 kW	9 kW
X	X	X	X	X	X
			X		X
X	X	X	X	X	X
1-12 h	1-6 h / 0-12 h	1-6 h / 0-12 h	0-12 h	6 h	6 h
X	X	X	X	X	X
0-12 h			0-12 h		
			X		X
			X		X
	X	X	X		
	X	X			
Cyfrowy	Cyfrowy	Cyfrowy	Cyfrowy	Analogowy	Analogowy
X	X	X	X	X	X
X	X	X	X		
	on / off	on / off			
	X	X			
	X	X			
	X	X			
	X	X			
	LTY17	LTY17	LTY17 / LTY17C		
X	X	X	X	X	X
	X	X	! Dane techniczne znajdują się na stronie 73		



Zadbaj o bezpieczne ciepło

Zabezpieczenia i wyłączniki bezpieczeństwa

Korzystanie z sauny jest znacznie przyjemniejsze, gdy czujesz się bezpiecznie. O wiele łatwiej się zrelaksować, gdy nie trzeba specjalnie uważać podczas poruszania się wewnątrz sauny. Bezpieczeństwo ma szczególne znaczenie w przypadku rodzin z dziećmi i na ogół jest jednym z najważniejszych czynników branych pod uwagę w związku z sauną. Małe dzieci mogą korzystać z sauny tak samo jak dorośli, jednak w przeciwieństwie do nich nie są w stanie długo wysiedzieć na miejscu, co może prowadzić do niebezpiecznych sytuacji. Bezpieczeństwo jest również bardzo ważne dla osób starszych zażywających kąpeli w saunie.

Dokonaj właściwego wyboru, aby uniknąć wypadków

Bezpieczeństwo stanowi nieodzowny element korzystania z sauny. Harvia oferuje szeroki wybór rozwiązań mających na celu poprawę bezpieczeństwa. Należą do nich:

Barierka ochronna pieca to drewniana barierka zamontowana wokół pieca do sauny, zapobiegająca przypadkowemu dotknięciu pieca przez użytkowników. Poza spełnianiem funkcji bezpieczeństwa barierka ochronna znakomicie komponuje się z wystrojem wnętrza, dlatego zalecamy, aby montować ją w każdej saunie. Podczas wstawania z ławy po zakończeniu kąpieli łatwo stracić równowagę.

Ostona ochronna pieca do sauny jest mocowana bezpośrednio do boku pieca. Kształt ostony jest dopasowany do pieca i dopełnia jego wygląd. Ostona ochronna skraca minimalną bezpieczną odległość, dzięki czemu piec można zamontować bliżej ław lub ściany sauny z zachowaniem zasad bezpieczeństwa pożarowego. W zależności od modelu pieca można na nim zamontować jedną lub dwie ostony.





Układ wyłączników drzwiowych można w prosty sposób podłączyć do sterownika, co gwarantuje bezpieczne zdalne zarządzanie sauną zgodnie z normami unijnymi. Wyłączniki drzwiowe zapewniają bezpieczeństwo w saunie przed włączeniem pieca. Zostały one dyskretnie ukryte w drzwiach sauny.

Wyłącznik bezpieczeństwa montuje się nad piecem do sauny. Wyłącznik monitoruje działanie pieca przez cały czas, gdy jest on włączony. Natychmiast wyłącza zasilanie, jeśli cokolwiek spadnie na urządzenie zabezpieczające, a także zapobiega ponownemu włączeniu pieca.

Sterownik pieca do sauny to kolejny element mający wpływ na bezpieczeństwo. Dzięki zamontowaniu osobnego sterownika, cyfrowego panelu sterowania lub bezprzewodowego wyłącznika kontrolnego Spot zyskujesz pewność, że piec nie zostanie włączony przypadkowo np. przez dzieci. Oferta produktów Harvia obejmuje również tradycyjne piece do sauny wyposażone we wbudowane przyciski funkcyjne bezpieczne dla najmłodszych.

*Prosimy
zapoznać się
z listą pieców
kompatybilnych
z wyłącznikiem
bezpieczeństwa
na stronie 74*

Zabezpieczenia dopełniające wystrój

– stwórz odpowiednią atmosferę dzięki podświetleniu

Estetyka i bezpieczeństwo sauny nie muszą się wykluczać. Mogą nawet nawzajem się uzupełniać. Prosty i elegancki styl zabezpieczeń doskonale pasuje do aktualnych trendów w wyposażeniu saun.

Atmosfera i wygląd sauny zyskają dzięki wyborowi podświetlanej barierki ochronnej lub wyposażeniu wbudowanej barierki ochronnej łąw w listwy oświetleniowe LED.



Stwórz intymną atmosferę w saunie, wybierając odpowiednie oświetlenie

Oświetlenie



Oświetlenie sauny

Wybierz jedną z dwóch opcji kolorystycznych: stal lub czerni. Stylowa lampa do sauny, wykonana z metalu i drewna, o wymiarach 230 x 180 x 90 mm (szerokość x wysokość x głębokość). W komplecie znajduje się lampa wraz z osłoną. Stopień ochrony IP44, żarówka E14 (maks. 40 W) nie jest dołączona do zestawu.



Listwa LED

Ukryte oświetlenie w postaci listw LED to doskonały sposób na stworzenie przytulnej atmosfery w saunie. Listwy LED można łatwo zamontować do ław, np. do oparcia lub pod przednią krawędzią siedzisk. Listwy LED można łatwo dopasować do ław. Maks. wysokość montażu wynosi 1600 mm. Zakres dostawy obejmuje listwy LED, kable do podłączenia transformatora, listwę zaciskową i transformator (230 V/12 V). Transformator musi być zamontowany w obudowie IP44, maks. 500 mm nad podłogą. Pojedynczy transformator zasila listwę LED o długości 10 m.



Podświetlana barierka ochronna

Podświetlane barierki ochronne Harvii zwiększają bezpieczeństwo użytkowników saun. Listwa świetlna LED barierki ochronnej imponująco oświetla kamienie pieca. Barierka jest wykonana z obrabianego termicznie drewna osikowego i tworzy stylową i wygodną powierzchnię dotykową we wnętrzu sauny.



Podświetlany kołnierz wgłębienia

Podświetlany kołnierz wgłębienia jest idealnym dodatkiem do wgłębienia na piec w podeście. Kołnierz wgłębienia ze stali nierdzewnej działa również jako osłona przed promieniowaniem ciepłym, dzięki czemu otwór wgłębienia jest tylko nieco większy niż piec tak, że całość wygląda jednolicie. Światło LED skierowane do góry podkreśla spękane powierzchnie kamieni, a polewanie pieca wodą w celu wytworzenia pary staje się zupełnie nowym widowiskiem.



Podświetlany ceber Harvia – efektowny pojemnik na wodę do sauny

Podświetlany ceber Harvia to nowoczesny i praktyczny pojemnik na wodę. To dodatkowe źródło oświetlenia umieszczone dokładnie tam, gdzie jest potrzebne. Ceber może być zarówno osadzony wewnątrz siedziska, jaki i zamontowany na powierzchni ławy w dowolnym miejscu w saunie. Diody LED równomiernie rozpraszają światło po całym wiadrze, delikatnie oświetlając jego otoczenie. Ceber wykonany jest z optycznego tworzywa sztucznego optymalnie rozpraszającego światło. Można go łatwo wyjąć z podstawy celem napełnienia i wyczyszczenia. Podstawa zestawu jest oddzielną częścią, dzięki czemu podzespoły elektryczne są zabezpieczone przed wodą.



Oświetlenie światłowodowe Luminous – stylowe rozwiązanie

Światłowody Harvia Luminous to eleganckie oświetlenie przeznaczone do saun i łaźni parowych. Elastyczne światłowody mogą tworzyć na suficie lub ścianie sauny gwiazdną mapę lub dowolny inny wzór. Światłowody Luminous są dostępne w różnych zestawach.





Uzupełnij wnętrze sauny produktami Harvia

Produkty



Kołnierze do osadzania

Stylowy, gładki kołnierz do osadzania umożliwia zamontowanie pieca w ławie, co nada saunie wyszukany i elegancki wygląd. Kołnierz do osadzania jest wykonany ze stali nierdzewnej. Więcej informacji na temat kołnierzy do osadzania do poszczególnych pieców można znaleźć na stronie www.harvia.pl.



Głośniki do sauny

Stwórz przyjemną atmosferę w saunie, korzystając z głośników Harvia do sauny. Podłącz głośniki do odtwarzacza i ciesz się swoją ulubioną muzyką w saunie. Głośniki Harvia o stopniu ochrony IP65 są całkowicie wodoszczelne i przystosowane do pomieszczeń o dużej wilgotności. Dostępne kolory: biel i stal. Pamiętaj o rozplanowaniu okablowania przed ułożeniem boazerii. Wskazówka! Jeśli zamontujesz głośniki również w łazience i garderobie, muzyka będzie dostępna w każdym pomieszczeniu.

Podświetlana osłona ochronna ze szkła do pieców ściennych

Osłona ochronna ze szkła Harvia (HSW5L /HSW5) to zalecany sposób na poprawę bezpieczeństwa użytkowników w sąsiedztwie ściennego pieca do sauny. Ta piękna osłona ochronna wykonana ze szkła Optiwhite ma eteryczny wygląd i stanowi znakomite uzupełnienie wnętrza sauny. Dzięki zastosowaniu szkła hartowanego jest bezpieczna w użyciu. Osłona ochronna subtelnie połyskuje światłem lampek LED, idealnie komponując się z atmosferą sauny. Można również wybrać szklaną osłonę bez podświetlenia.

Kołnierz do osadzania do pieców ściennych

Kołnierz do osadzania do pieców ściennych Harvia HSW1 to znakomite dopełnienie pieców The Wall E oraz EE montowanych wewnątrz ławy w saunie. Wykonany ze stali nierdzewnej kołnierz stanowi również ochronę przed promieniowaniem ciepłym. Otwór do montażu jest tylko nieznacznie większy od pieca, co zapewnia spójny wygląd.

Automatyczny dozownik Harvia

Dzięki automatycznemu dozownikowi wody możesz śmiało zapomnieć o cebrze i chochli. Po prostu połóż się wygodnie i za pomocą przycisku polewaj kamienie wodą z aromatem lub bez niego. Dzięki równomiernemu rozprowadzeniu wilgoci i łatwej obsłudze dozownik ten doskonale nadaje się do saun w spa.

Urządzenie składa się z jednostki centralnej i przycisków operacyjnych. W zestawie znajduje się jeden przycisk do polewania kamieni wodą i jeden do polewania wodą z aromatem. Dozownik uruchamia się automatycznie w określonych odstępach czasu lub po naciśnięciu przycisku. Przyciski mogą być również wykorzystywane, kiedy urządzenie pracuje w trybie automatycznym. Po naciśnięciu przycisku zegar uruchomi się ponownie, odliczając czas między dawkami.

Designerskie rury, automat do generowania pary Autodose

Stylowe i nowoczesne rury do wytwarzania pary Autodose, są instalowane nad piecem. Niezauważalna specjalna dysza rozprowadza wodę na szeroki obszar i oferuje wspaniałą łaźnię parową.

Prosty design rur nadaje się do różnych rodzajów wyposażenia sauny. Rury można też zintegrować z panelami ściennymi sauny, dzięki czemu nie będą widoczne, a wygląd sauny pozostanie nienaruszony.

Designerskie rury są odpowiednie do pieców o różnych rozmiarach, a odległość między nimi ustawia się w zależności od wielkości pieca. Designerskie rury są kompatybilne z automatem do pary Harvia Autodose, ale można je wykorzystywać również oddzielnie (zastosowanie wymaga odrębnego sterowania wodą).



Produkty do saun

Szeroka oferta produktów Harvia do saun obejmuje wszystko, co może być potrzebne: od wysokiej jakości kamieni do saun po cebrzy, od higrometrów i termometrów po aromaty. Spraw, by dzięki produktom do saun każda kąpiel była niezwykłym doznaniem.



HARVIA

DANE TECHNICZNE

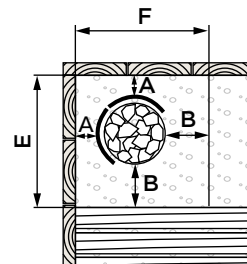
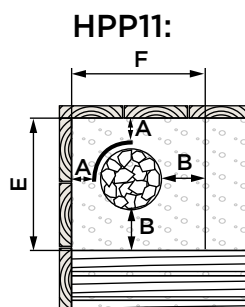
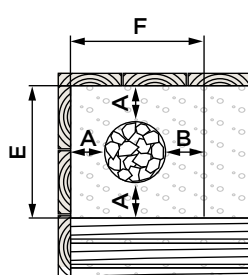
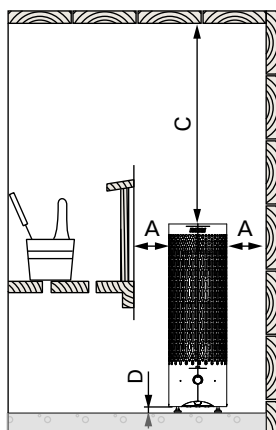


Cilindro Plus Spot

DANE TECHNICZNE						
Model pieca	Moc kW	Wymiary szerokość x głębokość x wysokość mm	Ciężar kg	Pojemność komory na kamienie maks. kg	Zalecany rozmiar sauny min. - maks. m ³	Wysokość sauny min. mm
PP70SP	6,8	310 x 310 x 1020	11,5 / 11	90	6-10	1900
PP90SP	9,0	310 x 310 x 1020	12,2 / 11,7	90	8-14	1900

POŁĄCZENIA ELEKTRYCZNE						
Model pieca	400 V 3N-		230 V 3-		230 V 1N-	
	Zabezpieczenia A	Kabel przyłączeniowy mm ²	Zabezpieczenia A	Kabel przyłączeniowy mm ²	Zabezpieczenia A	Kabel przyłączeniowy mm ²
PP70SP	3 x 10	5 x 1,5	3 x 16	4 x 1,5	35	3 x 6
PP90SP	3 x 16	5 x 2,5	3 x 25	4 x 2,5	50	3 x 10

MINIMALNE ODLEGŁOŚCI						
Model pieca	A	B	C	D	E	F
PP70SP	100	100	880	20	510	510
PP90SP	100	100	880	20	510	510
HPP11 (opcja)	30	100	880	20	440	440



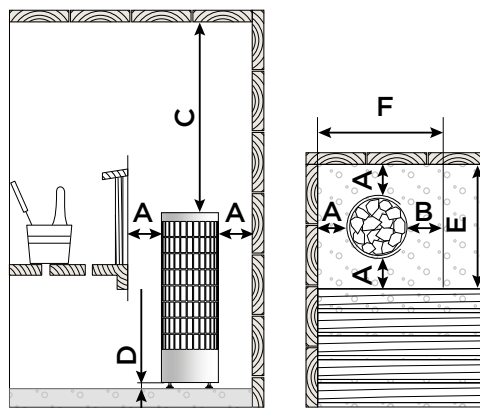
Cilindro

DANE TECHNICZNE						
Model pieca	Moc kW	Zalecany rozmiar sauny min. - maks. m ³	Wysokość sauny min. mm	Pojemność komory na kamienie maks. kg	400 V 3N-	
					Przewód zasilający mm ²	Bezpiecznik A
PC 66 / PC66E	6,6	5-9	1900	75	5 x 1,5	3 x 10
PC70	6,8	6-10	1900	80	5 x 1,5	3 x 10
PC70E / PC70XE	6,8	6-10	1900	90	5 x 1,5	3 x 10
PC90	9,0	8-14	1900	80	5 x 2,5	3 x 16
PC90E / PC90XE	9,0	8-14	1900	90	5 x 2,5	3 x 16
PC1100XE	10,8	9-18	1900	120	5 x 2,5	3 x 16

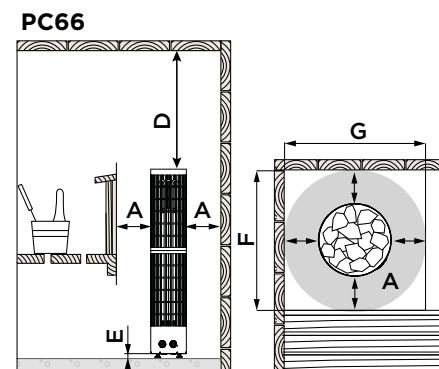
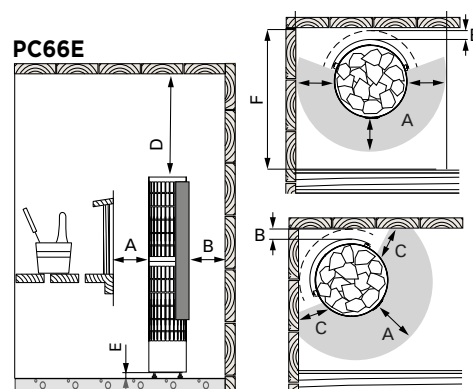
Mitat:

CilindroE/XE: szerokość 320 mm, głębokość 320 mm, wysokość 930 mm, ciężar 10 kg
 Cilindro 66/66E: szerokość 255 mm, głębokość 255 mm, wysokość 1340 mm, ciężar 11 kg
 Cilindro 110XE: szerokość 365 mm, głębokość 365 mm, wysokość 1070 mm, ciężar 13 kg

MINIMALNE ODLEGŁOŚCI						
Model pieca	A min. mm	B min. mm	C min. mm	D min. mm	E min. mm	F min. mm
PC70E/XE	100	100	950	30	520	520
PC90E/XE	100	100	950	30	520	520
PC1100XE	100	100	830	30	565	565



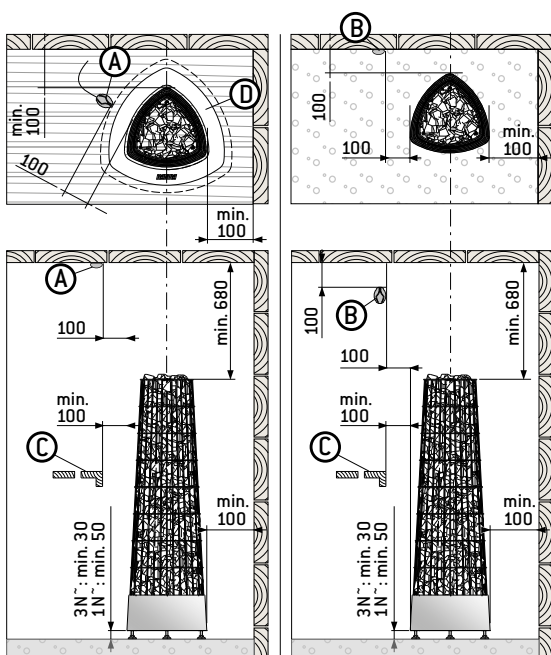
MINIMALNE ODLEGŁOŚCI PC 66/66E								
Model pieca	A min. mm	B min. mm	C min. mm	D min. mm	E 3N- min. mm	E 1N- min. mm	F min. mm	G min. mm
PC66	100	-	-	540	30	50	455	455
PC66E	100	30	60	540	30	50	405	405



Kivi

DANE TECHNICZNE						
Model pieca	Moc kW	Zalecany rozmiar sauny (min. - maks.) m ³	Wysokość sauny (min. mm)	Pojemność komory na kamienie (maks.) kg	400 V 3N-	
					Przewód zasilający (mm ²)	Bezpiecznik (A)
PI70E	6,9	6-10	1900	100	5 x 1,5	3 x 10
PI90E	9,0	8-14	1900	100	5 x 2,5	3 x 16

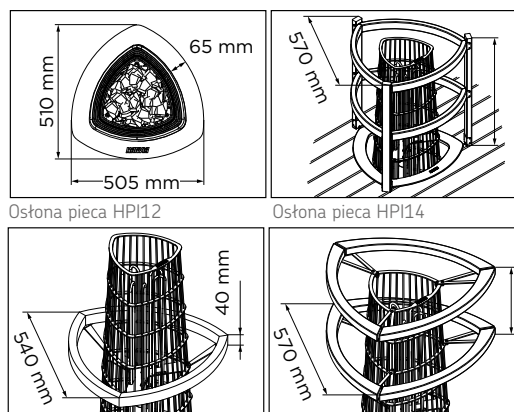
MINIMALNE ODLEGŁOŚCI (MM)



- A. Czujnik (instalowany na suficie)
- B. Czujnik (instalowany na ścianie)
- C. Ławka lub osłona bezpieczeństwa
- D. Umieszczenie kołnierza HPI1 (opcjonalnie).
Przed wykonaniem dziury w ławce zapoznaj się z instrukcją instalacji kołnierza.

PRODUKTY

Kołnierz do osadzania HPI1 Osłona pieca SASPI231
 Osłona pieca z lampkami diodowymi SASPI230

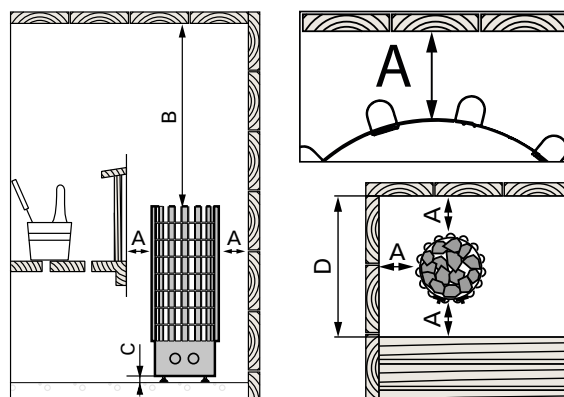


Glow

DANE TECHNICZNE									
Model pieca	Moc kW	Zalecany rozmiar sauny min. - maks. m ³	Wysokość sauny min. mm	Pojemność komory na kamienie maks. kg	400 V 3N-		230 V 1N-		
					Przewód zasilający mm ²	Bezpiecznik A	Przewód zasilający mm ²	Bezpiecznik A	
TRT70 / TRT70E / TRT70XE	6,8	6-10	1900	80	5 x 1,5	3 x 10	3 x 6	1 x 35	
TRT90 / TRT90E / TRT90XE	9,0	8-14	1900	90	5 x 2,5	3 x 16	3 x 10	1 x 40	

Wymiary pieca:
 szerokość 364 mm, głębokość 364 mm, wysokość 1076 mm, ciężar 14 kg

MINIMALNE ODLEGŁOŚCI					
Model pieca	A	B	C		D
			3N-	1N-	
TRT70 / TRT70E / TRT70XE	100	850	30	50	570
TRT90 / TRT90E / TRT90XE	100	850	30	50	570



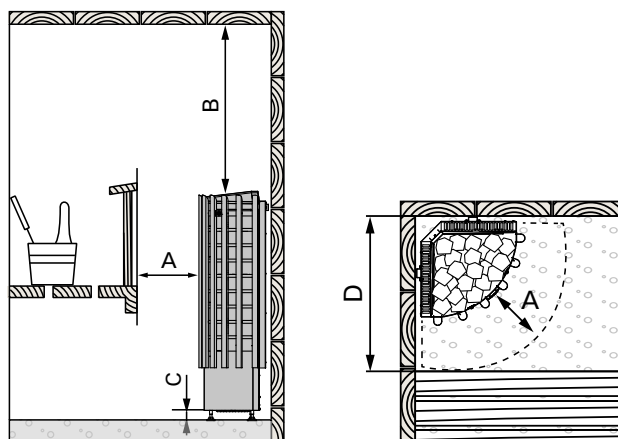
Glow corner

DANE TECHNICZNE								
Kiuasmalli	Moc kW	Zalecany rozmiar sauny min. - maks. m ³	Wysokość sauny min. mm	Pojemność komory na kamienie maks. kg	400 V 3N-		230 V 1N-	
					Przewód zasilający mm ²	Bezpiecznik A	Przewód zasilający mm ²	Bezpiecznik A
TRC70 / TRC70E / TRC70XE	6,8	6-10	1900	50	5 x 1,5	3 x 10	3 x 6	1 x 35
TRC90 / TRC90E / TRC90XE	9,0	8-14	1900	50	5 x 2,5	3 x 16	3 x 10	1 x 40

Wymiary pieca:

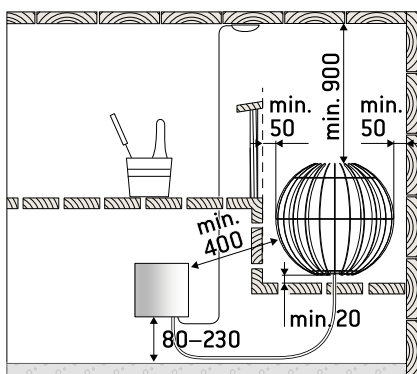
szerokość 330 mm, głębokość 330 mm, wysokość 1100 mm, ciężar 16,5/19,7 kg

MINIMALNE ODLEGŁOŚCI TRC				
Model pieca	A	B	C	D
TRC70 / TRC70E / TRC70XE	100	800	20	430
TRC90 / TRC90E / TRC90XE	100	800	20	430



Globe

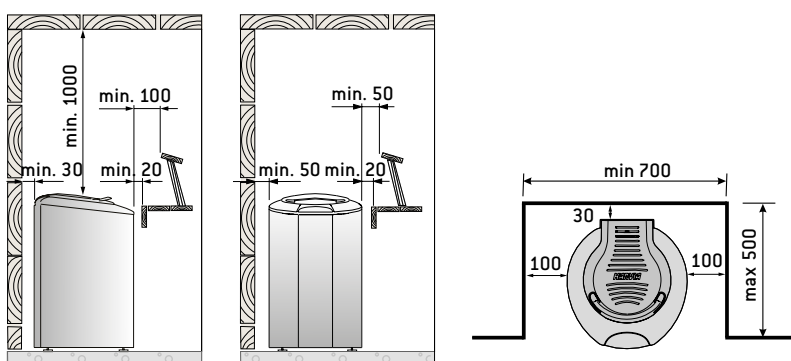
DANE TECHNICZNE						
Model pieca	Moc kW	Zalecany rozmiar sauny (min. - maks.). m ³	Wysokość sauny (min. mm)	Pojemność komory na kamienie (maks.) kg	400 V 3N-	
					Przewód zasilający (mm ²)	Bezpiecznik (A)
AFB4	4,0	5-8	1900	100	5 x 1,5	3 x 10
AFB6	6,0	7-12	1900	100	5 x 1,5	3 x 10
AFB9	9,0	10-15	1900	100	5 x 2,5	3 x 16



Forte

DANE TECHNICZNE						
Model pieca	Moc kW	Zalecany rozmiar sauny min. - maks. m ³	Wysokość sauny min. mm	Pojemność komory na kamienie maks. kg	400 V 3N-	
					Przewód zasilający mm ²	Bezpiecznik A
AFB4	4,0	5-8	1900	100	5 x 1,5	3 x 10
AFB6	6,0	7-12	1900	100	5 x 1,5	3 x 10
AFB9	9,0	10-15	1900	100	5 x 2,5	3 x 16

Wymiary pieca: szerokość 500 mm, głębokość 535 mm, wysokość 830 mm, ciężar 30 kg



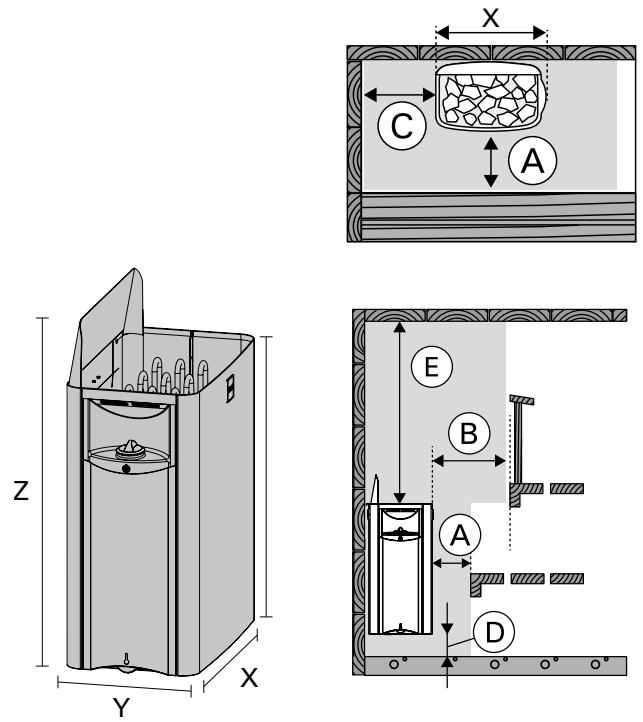
The Wall, The Wall E

DANE TECHNICZNE						
Model pieca	Moc kW	Wymiary szerokość x głębokość x wysokość mm	Ciężar kg	Pojemność komory na kamienie maks. kg	Zalecany rozmiar sauny min. - maks. m ³	Wysokość sauny min. mm
SW45 / SW45E	4,5	430 x 260 x 610	11	20	3-6	1900
SW60 / SW60E	6,0	430 x 260 x 610	12	20	5-8	1900
SW80	8,0	430 x 260 x 700	14	20	7-12	1900
SW90/SW90E	9,0	430 x 260 x 700	15/11	20	8-14	1900

POŁĄCZENIA ELEKTRYCZNE						
Model pieca	400 V 3N-		230 V 3N-		230V 1N-	
	Kabel przyłączeniowy mm ²	Zabezpieczenia A	Kabel przyłączeniowy mm ²	Zabezpieczenia A	Kabel przyłączeniowy mm ²	Zabezpieczenia A
SW45 / SW45E	5 x 1,5	3 x 10	4 x 1,5	16	2,5	25
SW60 / SW60E	5 x 1,5	3 x 10	4 x 1,5	16	6	35
SW80	5 x 2,5	3 x 16	4 x 2,5	25	6	35
SW90/SW90E	5 x 2,5	3 x 16	4 x 2,5	25	10	50

MINIMALNE ODLEGŁOŚCI					
Model pieca	A	B	C	D	E
SW45/SW45E	20	35	35	80	1200
SW60	30	40	40	80	1200
SW60E	30	40	50	80	1200
SW80	30	70	70	80	1200
SW90	30	70	80	80	1200
SW90E	30	80	80	80	1200

MIN. PRZESTRZEŃ			
Model pieca	C + X + C	Y + A	wysokość min.
SW45	500	280	1900
SW60	510	290	1900
SW80	570	290	1900
SW90	590	290	1900
SW45E	450	280	1900
SW60E	480	290 <td 1900	
SW90E	540	290	1900

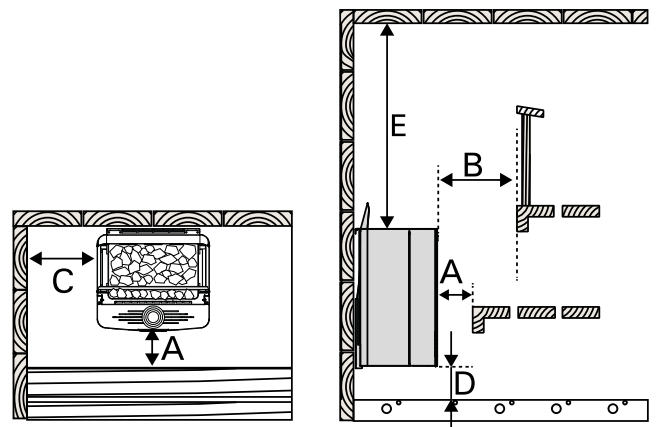


The Wall Combi

DANE TECHNICZNE								
Model pieca	Moc kW	Parownik		Wymiary szerokość x głębokość x wysokość mm	Ciężar kg	Pojemność komory na kamienie maks. kg	Zalecany rozmiar sauny min. - maks. m ³	Wysokość sauny min. mm
		Moc kW	Maks. Wydajność parownika kg/h					
SW45S / SW45SA	4,5	2,0	2,5	380 x 355 x 710	16,0	20	5-10	1900
SW70S / SW70SA	7,0	2,0	2,5	380 x 355 x 710	16,8	20	8-14	1900
SW90S / SW90SA	9,0	2,0	2,5	380 x 355 x 710	16,8	20	9-18	1900

POŁĄCZENIA ELEKTRYCZNE							
Model pieca	Moc kW	Pieca	Parownik kW	Bezpiecznik A	Przewód zasilający mm ²		
					A	B	A + B
SW45S / SW45SA	4,5	2 x 2260 W	2,0	3 x 10	5 x 1,5	2 x 1,5	7 x 1,5
SW70S / SW70SA	7,0	3 x 2260 W	2,0	3 x 10	5 x 1,5	2 x 1,5	7 x 1,5
SW90S / SW90SA	9,0	3 x 3000 W	2,0	3 x 16	5 x 2,5	2 x 2,5	7 x 2,5

MINIMALNE ODLEGŁOŚCI					
Model pieca	A	B	C	D	E
SW45S / SW45SA	20	20	35	80	1200
SW70S / SW70SA	20	20	70	80	1200
SW90S / SW90SA	20	20	80	80	1200

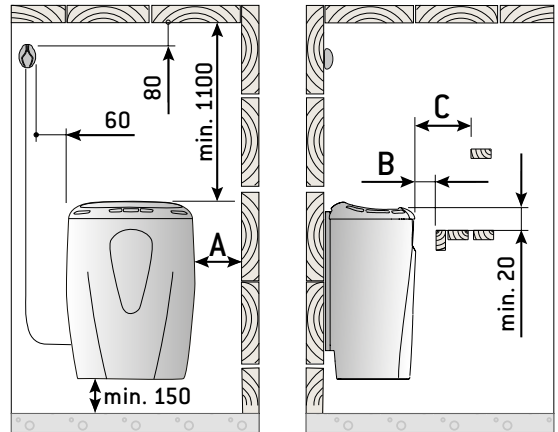


Moderna

DANE TECHNICZNE						
Model pieca	Moc kW	Zalecany rozmiar sauny (min. - maks.), m ³	Wysokość sauny (min. mm)	Pojemność komory na kamienie (maks.) kg	400 V 3N-	
					Przewód zasilający (mm ²)	Bezpiecznik (A)
KV60SE	6,0	5-8	1900	20	5 x 1,5 + 2 x 1,5	3 x 10
KV80SE	8,0	7-12	1900	20	5 x 2,5 + 2 x 2,5	3 x 16
KV90SE	9,0	8-14	1900	20	5 x 2,5 + 2 x 2,5	3 x 16

Wymiary pieca: szerokość 410 mm, głębokość 310 mm, wysokość 580 mm, ciężar 15 kg

MINIMALNE ODLEGŁOŚCI (MM)			
Model pieca	A min. mm	B min. mm	C min. mm
KV60SE	50	10	60
KV80SE	100	10	90
KV90SE	120	10	100

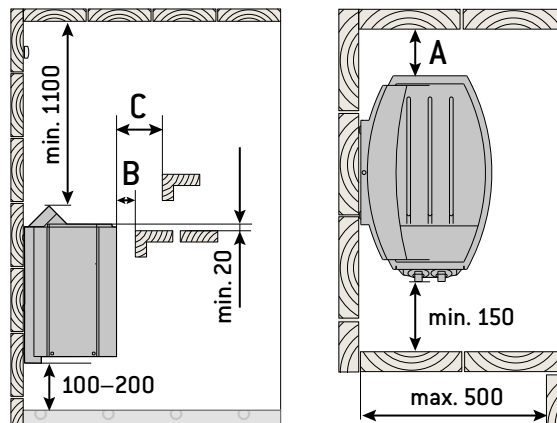


Vega

DANE TECHNICZNE						
Model pieca	Moc kW	Zalecany rozmiar sauny min. - maks. m ³	Wysokość sauny min. mm	Pojemność komory na kamienie maks. kg	400 V 3N-	
					Przewód zasilający mm ²	Bezpiecznik A
BC45	4,5	3-6	1900	20	5 x 1,5	3 x 10
BC60	6,0	5-8	1900	20	5 x 1,5	3 x 10
BC80	8,0	7-12	1900	20	5 x 2,5	3 x 16

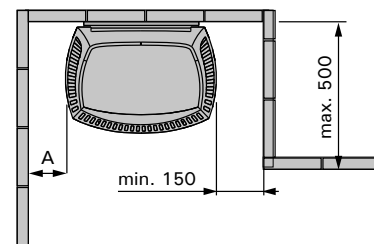
Wymiary pieca: szerokość 480 mm, głębokość 310 mm, wysokość 540 mm, ciężar 11 kg

MINIMALNE ODLEGŁOŚCI (MM)			
Model pieca	A min. mm	B min. mm	C min. mm
BC45	35	20	35
BC60	50	30	50
BC80	100	30	80



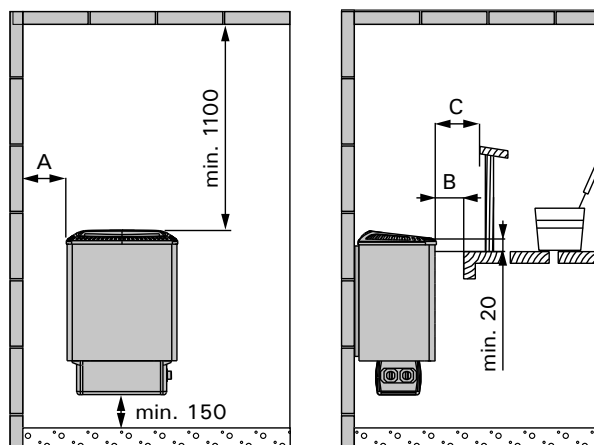
Top steel

DANE TECHNICZNE						
Model pieca	Moc kW	Zalecany rozmiar sauny min. - maks. m ³	Wysokość sauny min. mm	Pojemność komory na kamienie maks. kg	400 V 3N-	
					Przewód zasilający mm ²	Bezpiecznik A
V45XE	4,5	3-6	1900	20	5 x 1,5	3 x 10
V60XE	6,0	5-8	1900	20	5 x 1,5	3 x 10
V80XE	8,0	7-12	1900	20	5 x 2,5	3 x 16
M90E	9,0	8-14	1900	20	5 x 2,5	3 x 16



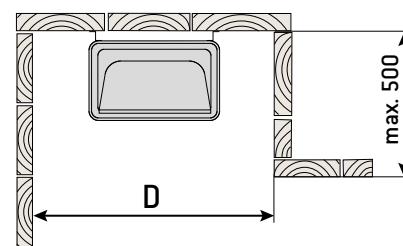
Wymiary pieca: szerokość 410 mm, głębokość 290 mm, wysokość 650 mm, ciężar 16 kg

MINIMALNE ODLEGŁOŚCI			
Model pieca	A min. mm	B min. mm	C min. mm
M45 / M45E	35	20	35
M60 / M60E	50	30	50
M80 / 80E	100	30	80
M90E	120	40	100



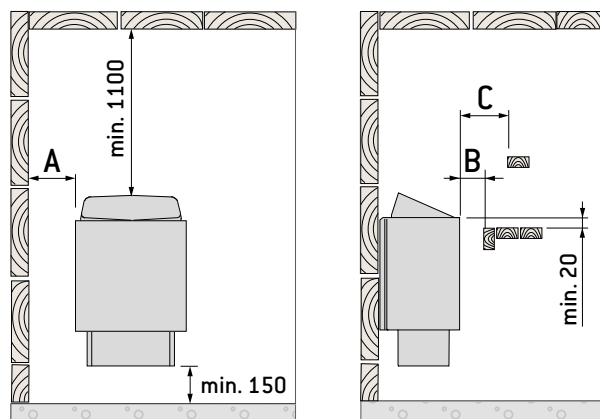
KIP

DANE TECHNICZNE						
Model pieca	Moc kW	Zalecany rozmiar sauny min. - maks. m ³	Wysokość sauny min. mm	Pojemność komory na kamienie maks. kg	400 V 3N-	
					Przewód zasilający mm ²	Bezpiecznik A
KIP60	6,0	5-8	1900	25	5 x 1,5	3 x 10
KIP80	8,0	7-12	1900	25	5 x 1,5	3 x 16



Wymiary pieca: szerokość 410 mm, głębokość 280 mm, wysokość 600 mm, ciężar 16 kg

MINIMALNE ODLEGŁOŚCI				
Model pieca	A min. mm	B min. mm	C min. mm	D min. mm
KIP45	35	20	35	480
KIP60	50	30	50	510
KIP80	100	30	80	610

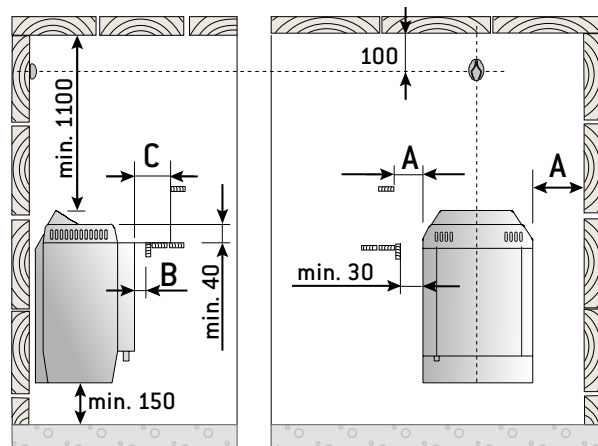


Topclass Combi

DANE TECHNICZNE						
Model pieca	Moc kW	Zalecany rozmiar sauny min. - maks. m ³	Wysokość sauny min. mm	Pojemność komory na kamienie maks. kg	400 V 3N-	
					Przewód zasilający mm ²	Bezpiecznik A
KV60SE	6,0	5-8	1900	20	5 x 1,5 + 2 x 1,5	3 x 10
KV80SE	8,0	7-12	1900	20	5 x 2,5 + 2 x 2,5	3 x 16
KV90S	9,0	8-14	1900	20	5 x 2,5 + 2 x 2,5	3 x 16

Wymiary pieca: szerokość 400 mm, głębokość 360 mm, wysokość 640 mm, ciężar 16 kg

MINIMALNE ODLEGŁOŚCI (MM)			
Model pieca	A min. mm	B min. mm	C min. mm
		35	10
KV60SE	50	10	60
KV80SE	100	10	90
KV90SE	120	10	100

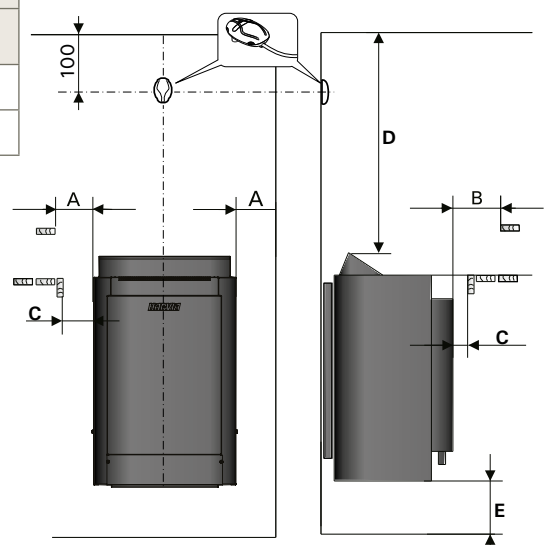


Combinator

DANE TECHNICZNE								
Model pieca	Moc kW	Parownik		Wymiary szerokość x głębokość x wysokość mm	Ciężar kg	Pojemność komory na kamienie maks. kg	Zalecany rozmiar sauny min. - maks. m ³	Wysokość sauny min. mm
		Moc kW	Maks. Wydajność parownika kg/h					
KM60SE	6,0	2,0	2,5	400 x 330 645	16	25	5-8	1900
KM80SE	8,0	2,0	2,5	400 x 330 x 645	16	25	7-12	1900

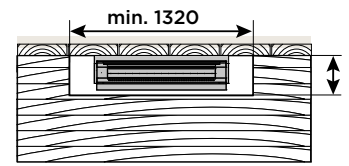
POŁĄCZENIA ELEKTRYCZNE							
Model pieca	Moc kW	Pieca	Parownik kW	Bezpiecznik A	Przewód zasilający mm ²		
					A	B	A + B
KM60SE	6,0	6,0	2,0	3 x 10	5 x 1,5	2 x 1,5	7 x 1,5
KM80SE	8,0	8,0	2,0	3 x 16	5 x 1,5	2 x 2,5	7 x 1,5

MINIMALNE ODLEGŁOŚCI					
Model pieca	A	B	C	D	E
KM60SE	50	60	10	1100	150
KM80SE	100	90	10	1100	150



Sauna Steamer

DANE TECHNICZNE					
Model pieca	Moc kW	Pojemność pojemnika na wodę l	Wydajność parownika l/h	230 V 1N-	
				Przewód zasilający mm ²	Bezpiecznik A
SS20	2,0	5,5	ok. 2,5	3 x 1,5	1 x 10
SS20A	2,0	5,5	ok. 2,5	3 x 1,5	1 x 10

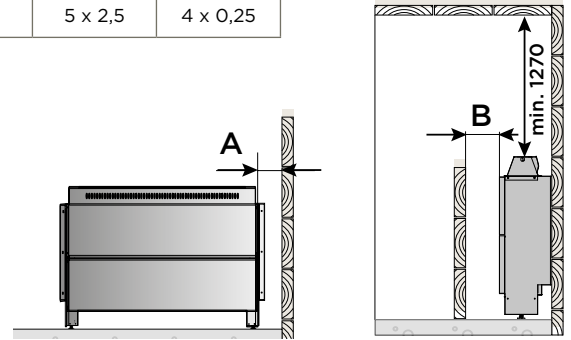


Wymiary pieca: szerokość 340 mm, głębokość 95 mm, wysokość 680 mm, ciężar 6 kg

Hidden heater

DANE TECHNICZNE							
Model pieca	Moc kW	Zalecany rozmiar sauny min. - maks. m ³	Wysokość sauny min. mm	Pojemność komory na kamienie maks. kg	Przewód zasilający mm ² 400 V 3N-		
					Do sterownika	Do pieca	Do czujnika
HH6	6,0	6-10	2100	15	5 x 1,5	5 x 1,5	4 x 0,25
HH9	9,0	10-14	2100	15	5 x 2,5	5 x 2,5	4 x 0,25
HH12	12,0	12-17	2100	15	5 x 4,0	5 x 2,5	4 x 0,25

Wymiary pieca: szerokość 1175 mm, głębokość 290 mm, wysokość 830 mm, ciężar 33 kg

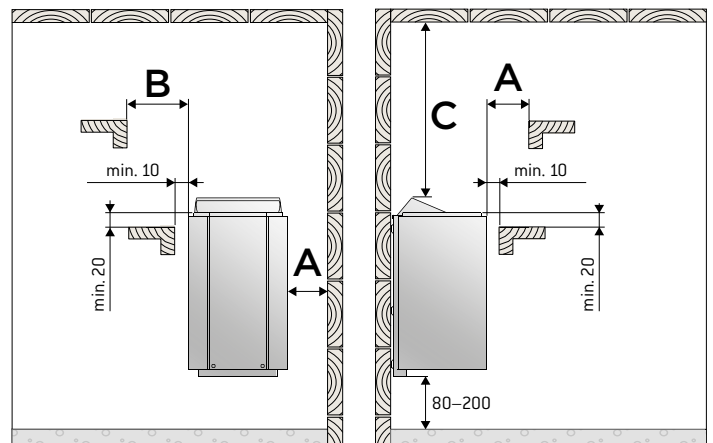


Vega Compact

DANE TECHNICZNE								
Model pieca	Moc kW	Zalecany rozmiar sauny min. - maks. m ³	Wysokość sauny min. mm	Pojemność komory na kamienie maks. kg	400 V 2N-		230 V 1N-	
					Przewód zasilający mm ²	Bezpiecznik A	Przewód zasilający mm ²	Bezpiecznik A
BC23	2,3	1,3-2,5	1700	12	4 x 1,5	2 x 10	3 x 1,5	1 x 10
BC35	3,5	2-4,5	1700	12	4 x 1,5	2 x 10	3 x 2,5	1 x 16

Wymiary pieca: szerokość 280 mm, głębokość 295 mm, wysokość 505 mm, ciężar 7 kg

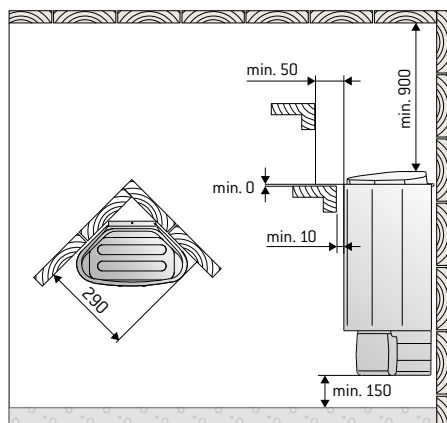
MINIMALNE ODLEGŁOŚCI (MM)			
Model pieca	A min. mm	B min. mm	C min. mm
BC23	10	20	900
BC35	20	30	900



Delta, Delta EE, Delta Combi

DANE TECHNICZNE								
Model pieca	Moc kW	Zalecany rozmiar sauny (min. - maks.) m ³	Wysokość sauny (min. mm)	Pojemność komory na kamienie (maks.) kg	400 V 2N-		230 V 1N-	
					Przewód zasilający (mm ²)	Bezpiecznik (A)	Przewód zasilający (mm ²)	Bezpiecznik (A)
D23	2,3	1,3-2,5	1700	11	4 x 1,5	2 x 10	3 x 1,5	1 x 10
D36	3,6	2-4,5	1700	11	4 x 1,5	2 x 10	3 x 2,5	1 x 16
D23EE	2,3	1,3-2,5	1700	11	4 x 1,5	2 x 10	3 x 1,5	1 x 10
D29EE	2,9	2-4	1700	11	4 x 1,5	2 x 10	3 x 2,5	1 x 13
D36EE	3,6	2-4,5	1700	11	4 x 1,5	2 x 10	3 x 1,5	1 x 16
D29SE	2,9	1,5-4	1700	11	-	-	3 x 2,5	1 x 13 (1x16)

Wymiary pieca: szerokość 340 mm, głębokość 200 mm, wysokość 635 mm, ciężar 8 kg



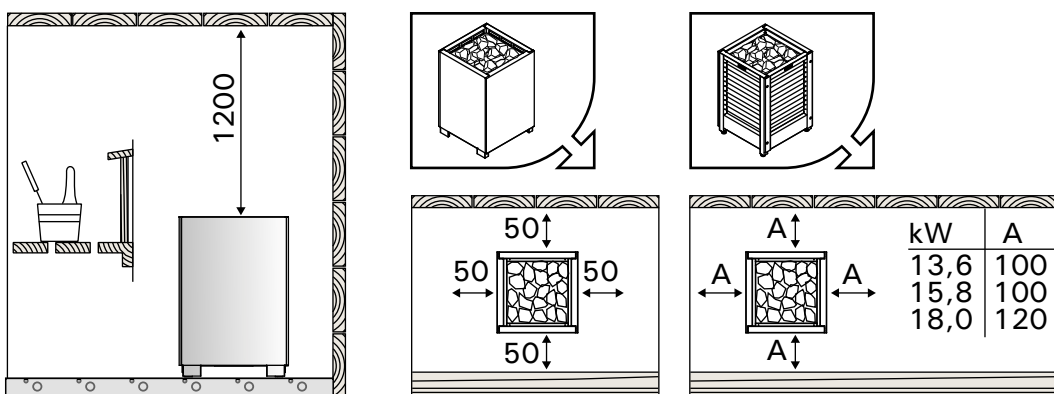
Modulo

DANE TECHNICZNE

Model pieca	Moc kW	Parownik		Zalecany rozmiar sauny (min. – maks.) m ³	Wysokość sauny (min. mm)	Pojemność komory na kamienie (maks.) kg	Rozmiar kamieni	
		Moc kW	Maks. Wydajność parownika (kg/h)				AC3020 ø 10-15 cm kg	AC3000 ø poniżej 10 cm kg
MD135G / MDS135G	13,6	–	–	11-20	2100	160	140	20
MD160G / MDS160G	15,8	–	–	15-25	2100	160	140	20
MD180G / MDS180G	18	–	–	20-28	2100	160	140	20

Wymiary pieca: szerokość 550 mm, głębokość 550 mm, wysokość 805 mm, ciężar 47 kg

MINIMALNE ODLEGŁOŚCI



ELECTRICAL CONNECTIONS

Model pieca	Moc kW	Grupy pcs	Power/group	Bezpieczniki 1 A	Przewód zasilający H07RN-F min. mm ²	Przewód zasilający H07RN-F min. mm ²
MD135	13,6	2	6,8	3 x 25	5 x 2,5	5 x 2,5
MD160	15,8	2	7,9	3 x 25	5 x 2,5	5 x 2,5
MD180	18	2	9	3 x 35	5 x 2,5	5 x 2,5

ELECTRICAL CONNECTIONS

Model pieca	Grupa		Moc kW	Grupy pcs	Bezpieczniki 1 A	Przewód zasilający H07RN-F min. mm ²	Przewód zasilający H07RN-F min. mm ²
	A	B					
MDA 165/200	Y	-	16,6	1	3 x 25	5 x 6	-
	Δ	Y	16,6	2	3 x 25	5 x 2,5	5 x 2,5
	Y	Y	19,8	2	3 x 30	5 x 6	5 x 6

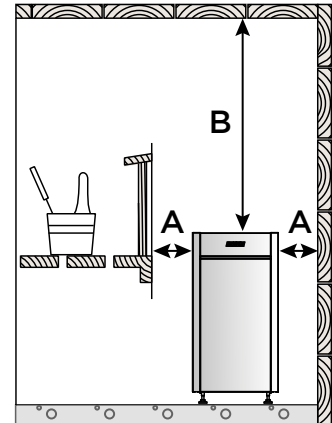
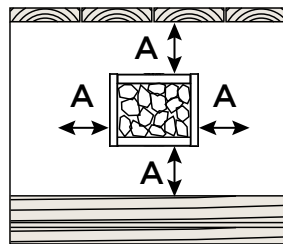
PROSIMY ZAPOZNAĆ SIĘ ZE SZCZEGÓŁOWYMI WSKAZÓWKAMI DOTYCZĄCYMI MONTAŻU, KTÓRE ZNAJDUJĄ SIĘ W INSTRUKCJI OBSŁUGI!

Virta

DANE TECHNICZNE							
Model pieca	Moc kW	Parownik		Zalecany rozmiar sauny min. - maks. m ³	Wysokość sauny min. mm	Pojemność komory na kamienie maks. kg	Rozmiar kamieni (AC3020) cm
		Moc kW	Maks. Wydajność parownika kg/h				
HL70/HLS70	6,8	-	-	5-10	1900	50	Ø 10-15
HL90/HLS90	9,0	-	-	8-14	1900	50	Ø 10-15
HL110/HLS110	10,8	-	-	9-18	1900	70	Ø 10-15
HL70S/HLS70S/ HL70SA/HLS70SA	6,8	2,0	2,5	5-10	1900	50	Ø 10-15
HL90S/HLS90S/ HL90SA/HLS90SA	9,0	2,0	2,5	8-14	1900	50	Ø 10-15
HL110S/HLS110S/ HL110SA/HLS110SA	10,8	2,0	2,5	9-18	1900	70	Ø 10-15
HL135/HLS135	13,5	-	-	11-20	2100	100	Ø 10-15
HL160/HLS160	15,8	-	-	16-25	2100	100	Ø 10-15
HL220/HLS220	21,6	-	-	22-32	2100	140	Ø 10-15
HL135SA/HLS135SA	13,5	4,0	5,0	11-20	2100	100	Ø 10-15
HL160SA/HLS160SA	15,8	4,0	5,0	16-25	2100	100	Ø 10-15
HL220SA/HLS220SA	21,6	4,0	5,0	22-32	2100	140	Ø 10-15

MINIMALNE ODLEGŁOŚCI

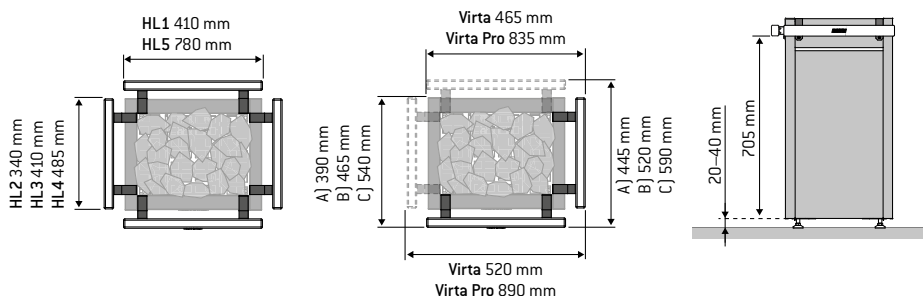
Model pieca	A min. mm	B min. mm
6,8-10,8 kW	30	1100
13,5 kW	50	1290
15,8-21,6 kW	80	1290


Wymiary pieca:

HL/HLS70-90: Szerokość 415 mm, głębokość 340 mm, wysokość 810, ciężar 21 kg
 HL/HLS110: Szerokość 415 mm, głębokość 410 mm, wysokość 810, ciężar 24 kg
 HL/HLS135-160: Szerokość 780 mm, głębokość 340, wysokość 810 mm, ciężar 41 kg
 HL/HLS220: Szerokość 780 mm, głębokość 410, wysokość 810 mm, ciężar 47 kg
 HL/HLS70-90S/SA: Szerokość 415 mm, głębokość 410 mm, wysokość 810, ciężar 27 kg
 HL/HLS110S/SA: Szerokość 415 mm, głębokość 485 mm, wysokość 810, ciężar 29 kg
 HL/HLS135-160S/SA: Szerokość 780 mm, głębokość 410 mm, wysokość 810, ciężar 53 kg
 HL/HLS220S/SA: Szerokość 780 mm, głębokość 485 mm, wysokość 810, ciężar 57 kg

OŚLONA PIECA

1 sztuka/opakowanie		HL1 410 mm	HL2 340 mm	HL3 410 mm	HL4 485 mm	HL5 780 mm
Virta	HL70/HLS70/HL90/HLS90	2	2			
	HL110/HLS110/HL70S/HLS70S/HL70SA/HLS70SA/ HL90S/HLS90S/HL90SA/HLS90SA	2		2		
	HL110S/HLS110SA/HLS110S/HLS110SA	2			2	
Virta Pro	HL135/HL160/HLS135/HLS160		2			2
	HL220/HL135SA/HL160SA/HLS220/HLS135SA/ HLS160SA			2		2
	HL220SA/HLS220SA				2	2



ELECTRICAL CONNECTIONS

Model pieca	Bezpieczniki A	Przewód zasilający H07RN-F, min. mm ²
0-6,9	3 x 10	5 x 1,5
< 7-11	3 x 16	5 x 1,5
< 11-17	3 x 25	5 x 2,5

ELECTRICAL CONNECTIONS

Model	Moc kW	Moc kW grupa I	Moc kW grupa II	Bezpieczniki grupa I (A)	Bezpieczniki grupa II (A)	Przewód zasilający H07RN-F min. mm ²
HL135	13,5	13,5	-	20	-	5 x 6
HL135	13,5	6,75	6,75	10	10	5 x 1,5
HL160	15,8	15,8	-	25	-	5 x 6
HL160	15,8	6,75	9,0	10	16	5 x 2,5
HL220	21,6	10,8	10,8	16	16	5 x 2,5

PROSIMY ZAPOZNAĆ SIĘ ZE SZCZEGÓŁOWYMI WSKAZÓWKAMI DOTYCZĄCYMI MONTAŻU, KTÓRE ZNAJDUJĄ SIĘ W INSTRUKCJI OBSŁUGI!

Cilindro Pro

DANE TECHNICZNE

Model pieca	Moc kW	Grupa		Grupy	Bezpiecznik		Zalecany rozmiar sauny (min. - maks.) m ³	Wysokość sauny (min. mm)	Pojemność komory na kamienie (maks.) kg	Przewód zasilający (min. mm)	
		1	2		1 (A)	2 (A)				Grupa 1	Grupa 2
PC100E / PC135E	10	Δ	-	1	3 x 16	-	9-16	1900	140	5 x 2,5	-
	13,2	Y	-	1	3 x 20	-	11-20	1900	140	5 x 6	-
PC165E / PC200E	16,6	Y	-	1	3 x 25	-	15-25	2100	220	5 x 6	-
	16,6	Δ	Y	2	3 x 16	3 x 10	20-30	2100	220	5 x 2,5	5 x 2,5
	19,8	Y	Y	2	3 x 20	3 x 10	20-30	2100	220	5 x 6	5 x 2,5

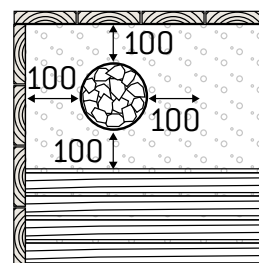
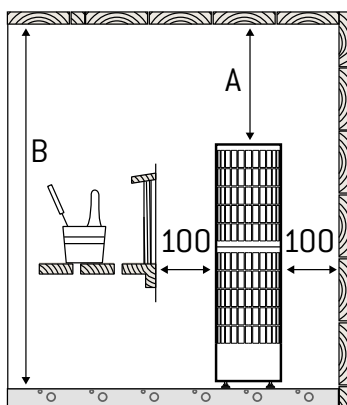
Wymiary pieca:

PC100/135E szerokość 355 mm, głębokość 355 mm, wysokość 1300 mm, ciężar 18 kg

PC165E/PC200E szerokość 450 mm, głębokość 450 mm, wysokość 1300 mm, ciężar 28 kg

MINIMALNE ODLEGŁOŚCI (MM)

Model pieca	A min. mm	B min. mm
PC100E / PC135E	550	1900
PC165E / PC200E	750	2100



Legend

DANE TECHNICZNE								
Model pieca	Moc kW	Zalecany rozmiar sauny (min. - maks.) m ³	Wysokość sauny (min. mm)	Pojemność komory na kamienie (maks.) kg	400 V 3N- Przewód zasilający (mm ²)			Bezpiecznik (A)
					Do sterownika	Do skrzynki przyłączeniowej	Do pieca	
PO11	11,0	9-20	1900	120	5 x 2,5	4 x 0,25	5 x 2,5	3 x 16
PO165	16,5	16-35	2100	220	5 x 6,0	4 x 0,25	5 x 2,5	3 x 25

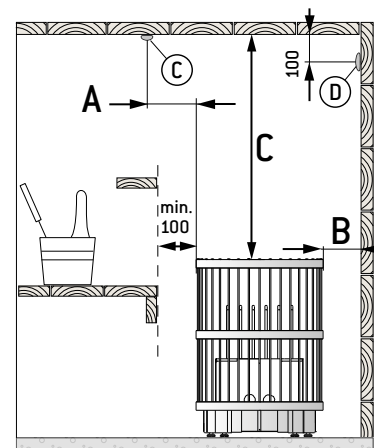
Wymiary pieca:

PO11 szerokość 530 mm, wysokość 530 mm, height 740 mm, ciężar 30 kg

PO165 szerokość 600 mm, wysokość 600 mm, height 830 mm, ciężar 33 kg

MINIMALNE ODLEGŁOŚCI (MM)					
Model pieca	A		B		C
	min. mm	max. mm	min. mm	max. mm	min. mm
PO11	100	150	100	200	1100
PO165	200	300	150	300	1250

Warianty położenia czujnika (C, D)

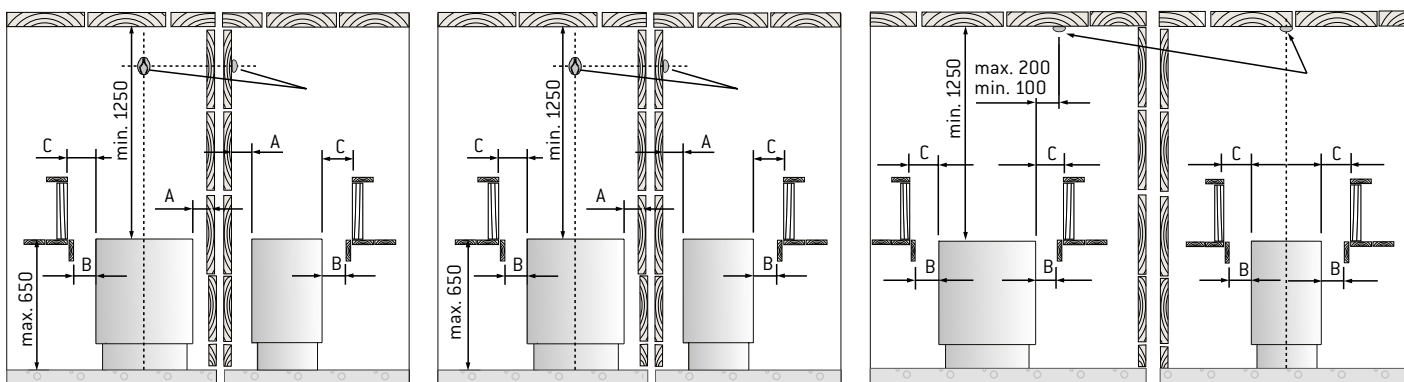


Senator

DANE TECHNICZNE						
Model pieca	Moc kW	Zalecany rozmiar sauny min. - maks. m ³	Wysokość sauny min. mm	Pojemność komory na kamienie maks. kg	400 V 3N-Przewód zasilający mm ²	Bezpiecznik A
T9	9,0	8-14	1900	40	5 x 2,5	3 x 16
T10,5	10,5	9-15	1900	40	5 x 2,5	3 x 16

Wymiary pieca: szerokość 465 mm, głębokość 345 mm, wysokość 660 mm, ciężar 19 kg

MINIMALNE ODLEGŁOŚCI (MM)				
Model pieca	A min. mm	A max mm	B min. mm	C min. mm
T9	120	150	50	80
T10,5	150	180	50	100



Senator Combi

DANE TECHNICZNE						
Model pieca	Moc kW	Zalecany rozmiar sauny min. - maks. m ³	Wysokość sauny min. mm	Pojemność komory na kamienie maks. kg	400 V 3N-Przewód zasilający mm ²	Bezpiecznik A
T7C / T7CA	7,0	6-9	1900	35	5 x 2,5 + 2 x 2,5	3 x 16
T9C / T9CA	9,0	8-14	1900	35	5 x 2,5 + 2 x 2,5	3 x 16

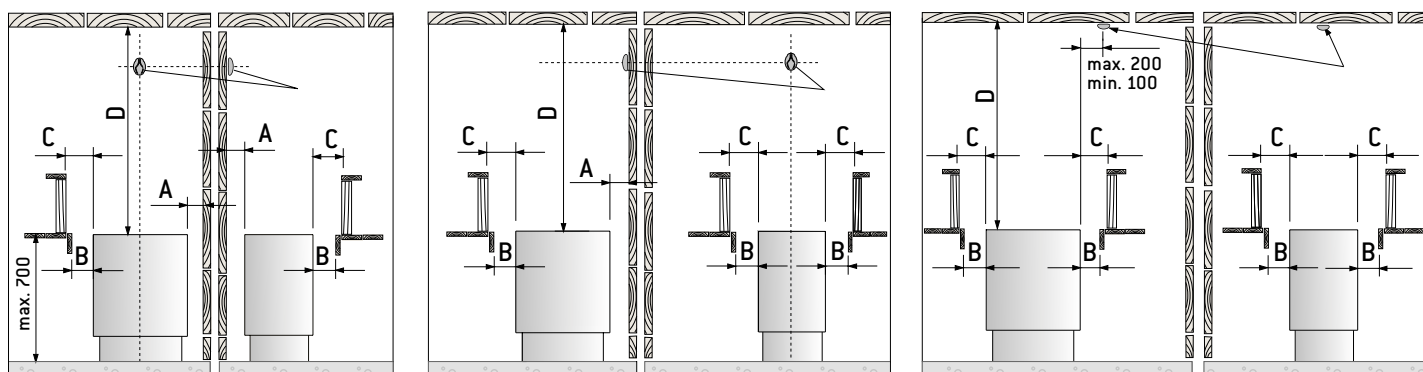
Wymiary pieca: szerokość 345 mm, głębokość 465 mm, wysokość 660 mm, ciężar 20 kg

MINIMALNE ODLEGŁOŚCI (MM)				
Model pieca	A min. mm	A max mm	B min. mm	C min. mm
T7C / T7CA	80	120	35	60
T9C / T9CA	120	150	50	80

DANE TECHNICZNE								
Model pieca	Moc kW	Zalecany rozmiar sauny min. - maks. m ³	Wysokość sauny min. mm	Pojemność komory na kamienie maks. kg	400 V 3N-Przewód zasilający mm ²			Bezpiecznik A
					Do sterownika	Do czujnika	Do pieca	
K11G	11,0	9-16	1900	60	5 x 2,5	4 x 0,25	5 x 2,5	3 x 16
K13,5G	13,5	11-20	2100	60	5 x 4,0	4 x 0,25	5 x 2,5	3 x 20
K15	15,0	14-24	2100	60	5 x 6,0	4 x 0,25	5 x 2,5	3 x 25

Wymiary pieca: szerokość 505 mm, głębokość 430 mm, wysokość 700 mm, ciężar 25 kg

MINIMALNE ODLEGŁOŚCI (MM)					
Model pieca	A min. mm	A max mm	B min. mm	C min. mm	D min. mm
K11G	70	170	50	70	1200
K13,5G	100	200	50	100	1400
K15	100	200	50	100	1400



Club Combi

DANE TECHNICZNE						
Model pieca	Moc kW	Zalecany rozmiar sauny min. - maks. m ³	Wysokość sauny min. mm	Pojemność komory na kamienie maks. kg	400 V 3N-Przewód zasilający mm ²	Bezpiecznik A
K11GS	11,0	9-16	1900	60	5 x 1,5 + 4 x 1,5	3 x 16*
K13,5GS	13,5	11-20	2100	60	5 x 2,5 + 4 x 1,5	3 x 20*
K15GS	15,0	14-24	2100	60	5 x 2,5 + 4 x 1,5	3 x 25*

Club Combi wymaga oddzielnego napięcia zasilania grzałki (3-fazowy 16/25 A), a dla sterownika (1-fazowy 10 A)

Wymiary pieca: szerokość 505 mm, głębokość 490 mm, wysokość 700 mm, ciężar 30 kg

MINIMALNE ODLEGŁOŚCI (MM)					
Model pieca	A min. mm	A max. mm	B min. mm	C min. mm	D min. mm
K11GS	70	170	50	70	1200
K13,5GS	100	200	50	100	1400
K15GS	100	200	50	100	1400

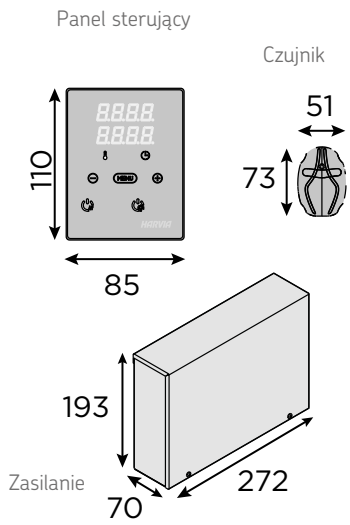
Club Pro

DANE TECHNICZNE								
Model pieca	Moc kW	Zalecany rozmiar sauny min. - maks. m ³	Wysokość sauny min. mm	Pojemność komory na kamienie maks. kg	400 V 3N-			Bezpiecznik A
					Do sterownika	Do czujnika	Do grup pieca 1 i 2	
L20	20,0	18-30	2100	100	5 x 10	4 x 0,25	5 x 2,5	3 x 35
L26	26,0	30-46	2200	100	5 x 16	4 x 0,25	5 x 6,0	3 x 50
L30	30,0	40-56	2200	100	5 x 16	4 x 0,25	5 x 6,0	3 x 50
L33	33,0	46-66	2200	100	5 x 16	4 x 0,25	5 x 6,0	3 x 50

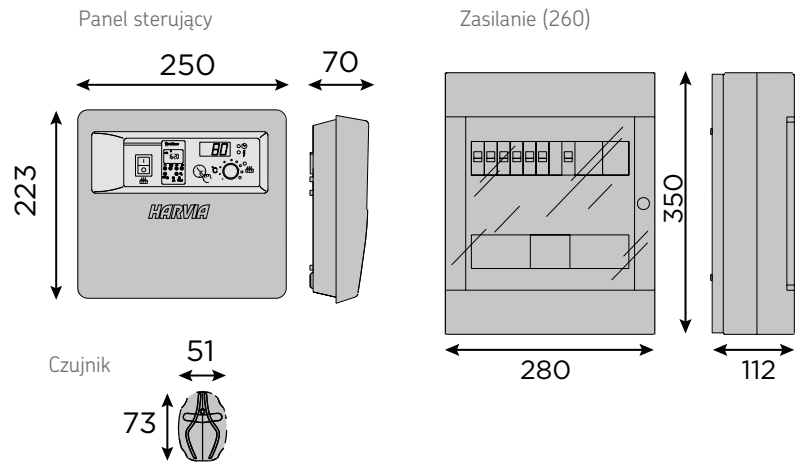
Wymiary pieca: szerokość 500 mm, głębokość 900 mm, wysokość 730 mm, ciężar 60 kg

MINIMALNE ODLEGŁOŚCI (MM)			
Model pieca	A min. mm	B min. mm	C min. mm
L20	160	100	200
L26	160	100	200
L30	200	100	200
L33	200	100	200

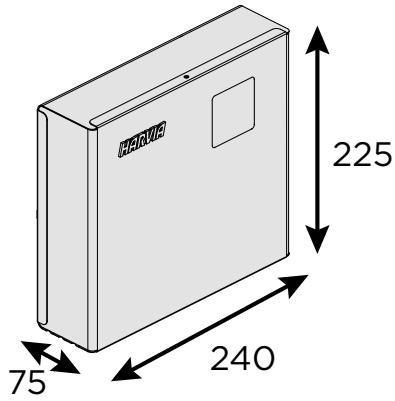
XENIO



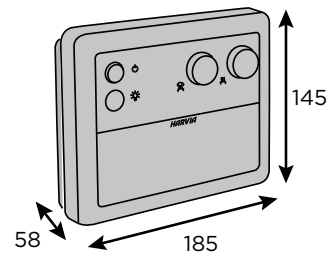
SERIA C



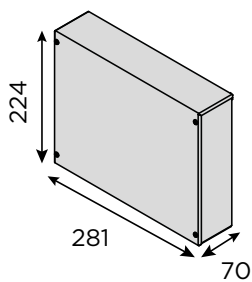
C170VKK



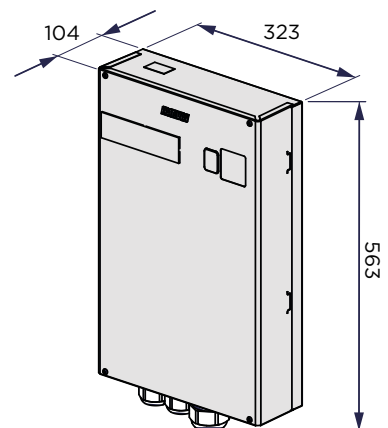
SENLOG



LTY17 / LTY17C

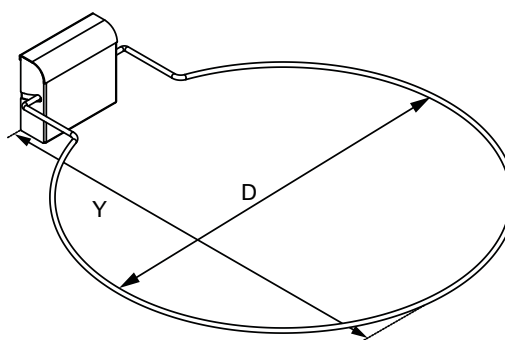
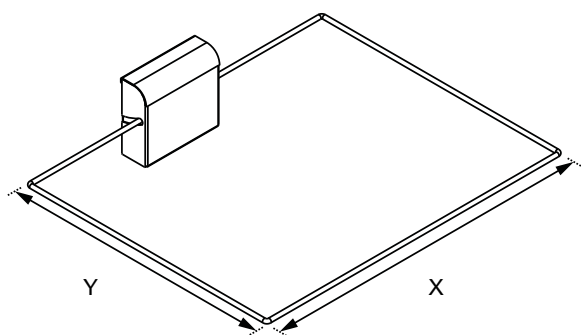


C400VKK



Piece kompatybilne z wyłącznikiem bezpieczeństwa

Model pieca	Model						
	Moc	SFE-220400	SFE-350400	SFE-500400	SFE-D350	SFE-D450	SFE-D530
		220x400 mm	350x400 mm	500x500 mm	ø 350 mm	ø 450 mm	ø 530 mm
Sound	9 kW	X					
KIP	6-9 kW	X					
Vega	4,5-9 kW	X					
Topclass	4,5-8 kW	X					
Topclass Combi	5-8 kW		X				
Club, Club Combi	11-15 kW			X			
Senator, Senator Combi	9-10,5 kW			X			
Profi	20-33 kW			X (2 szt)			
Virta	7-9 kW		X				
Virta Combi	7-9 kW		X				
Virta	11 kW		X				
Virta Combi	11 kW			X			
Virta Pro	13,5-16 kW		X (2 szt)				
Virta Pro	22 kW			X			
Virta Pro Combi	13,5-16 kW			X			
Virta Pro Combi	22 kW			X			
Modulo	13,5-18 kW			X			
Modulo Combi	13,5-18 kW			X			
Modulo Alto	16,5-20 kW			X			
Cilindro	7-11 kW				X		
Cilindro Pro	10-13,5 kW				X		
Cilindro Pro	16,5-20 kW					X	
Legend	11-16,5 kW						X



Model	X (mm)	Y (mm)
SFE-220400	400	200
SFE-350400	400	350
SFE-500500	500	500

Model	X (mm)	Y (mm)
SFE-D350	350	440
SFE-D450	450	540
SFE-D530	530	620



*Największy na świecie producent pieców do saun
– u nas znajdziesz właściwy piec do każdej sauny.*

HARVIA

Sauna & Spa

P.O. Box 12
FI-40951 Muurame, FINLAND
Tel. +358 207 464 000
harvia@harvia.fi
www.harvia.com



@ harviaglobal